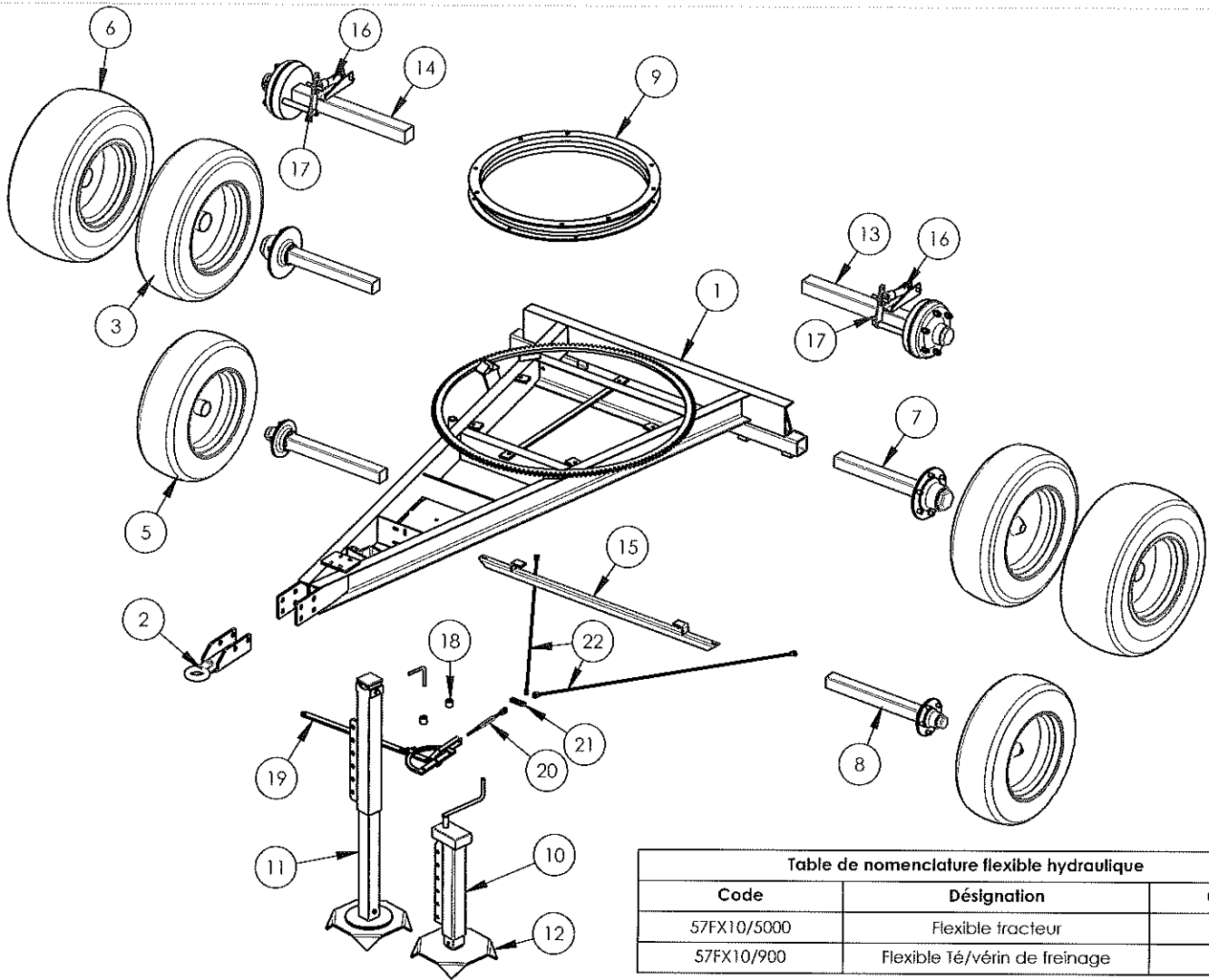


TR10 – TR20 – TR25

**VUES ECLATEES
ET
NOMENCLATURES**





Code	Désignation	Qté
57FX10/5000	Flexible tracteur	1
57FX10/900	Flexible té/vérin de freinage	2

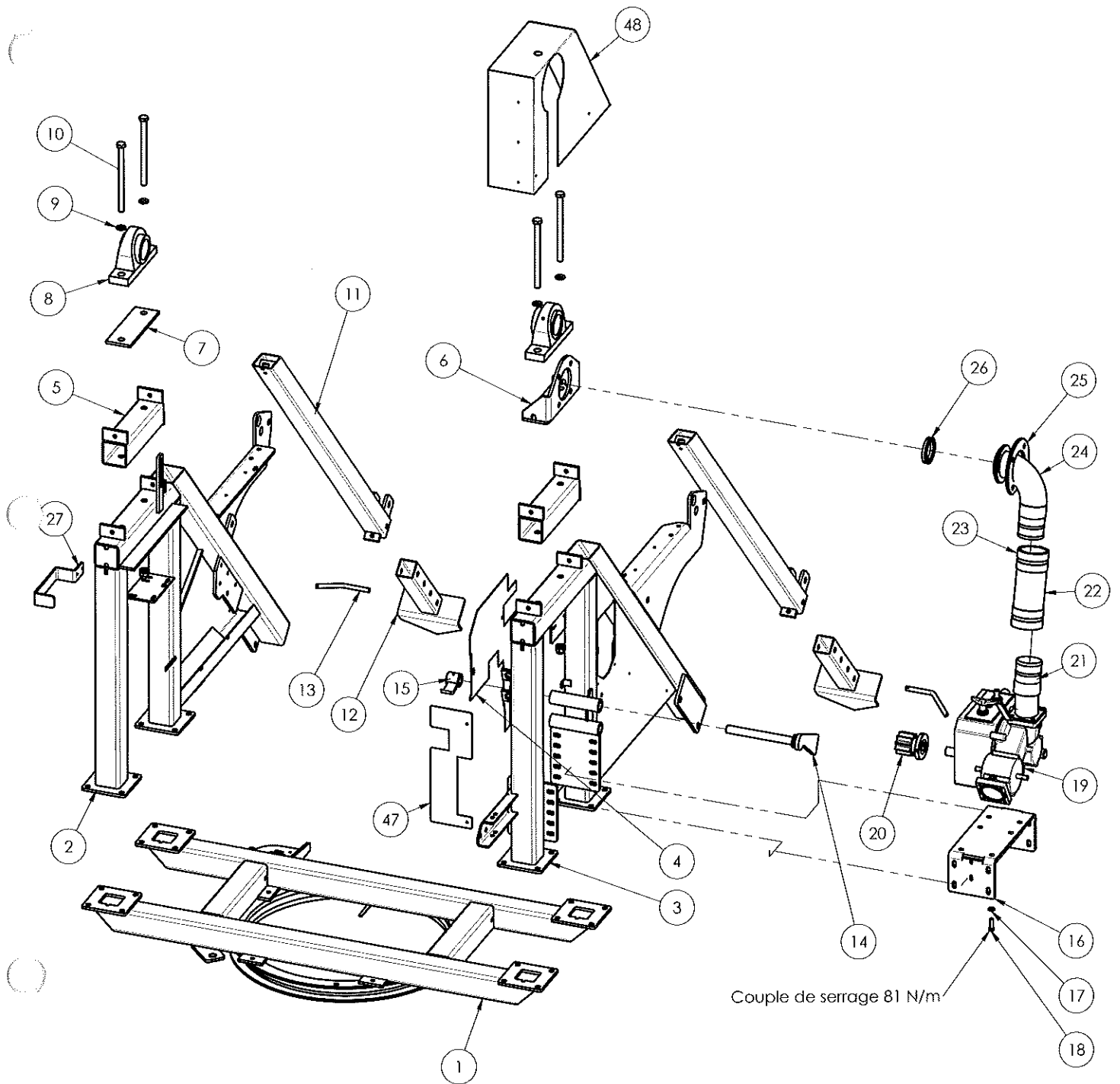
N°	Code	Désignation	Type enrouleur	Qté
1	54TR201005	Chassis porteur	TR10/TR20	1
1	54TR251005	Chassis porteur	TR25	1
2	54TRB180	Attelage	TR10/TR20/TR25	1
3	07RO1015612	Roue 10/0.75 x 15.3 6 axes 12 plys	TR10/TR20	2
4	07RO1015614	Roue 10/0.75 x 15.3 6 axes 14 plys	TR25	2
5	07RO1012	Roue 10/0.80 x 12 5 axes	TR10	2
6	07RO034055	Roue 340x55x16 6 axes	TR10/TR20/TR25 roues larges	2
7	06ES606550	DEMI ESSIEU 606 SF 1/2 V.550	(TR10 roues larges)/TR20/TR25	2
8	06ES605550	Demi Essieu 605 SF 1/2V.550	TR10	2
9	07RTHE900	Rond d'avant train	TR10/TR20/25	1
10	06BE013	Bequille mécanique	TR10/TR20/25	1
11	54TR301250	béquille hydraulique	TR10/TR20/25	1
12	54TR401290	Embase béquille mécanique	TR10/TR20/25	1
13	57TR251220	Essieu droit Freiné	TR10/TR20/25 (Homologation)	1
14	57TR251200	Essieu gauche freiné	TR10/TR20/25 (Homologation)	1
15	54TR201150	Barre frein de stationnement	TR10/TR20/25 (Homologation)	1
16	06ESKITVER25B	Verin Ø25 mm	TR10/TR20/25 (Homologation)	2
17	49BIE070-090B	Biellette 70 mm	TR10 (Homologation)	2
17	49BIE070-090B	Biellette 90 mm	TR20/25 (Homologation)	2
18	10TOTR400140	Cale pignon tendeur	TR10/TR20/25 (Homologation)	2
19	06FSLF775B	Levier de frein N°3 SP	TR10/TR20/25 (Homologation)	1
20	OPTE8FR	Tendeur Frein de stationnement	TR10/TR20/25 (Homologation)	1
21	10LATR501184	Palonnier	TR10/TR20/25 (Homologation)	1
22	OPCA081280M	Câble de frein - Longueur 1280 mm avec manilles	TR10/TR20/25 (Homologation)	2



EXPERT TR10/TR20/TR25 Châssis porteur

Code informatique : 57TR201000
Nom du fichier : TR20.1000

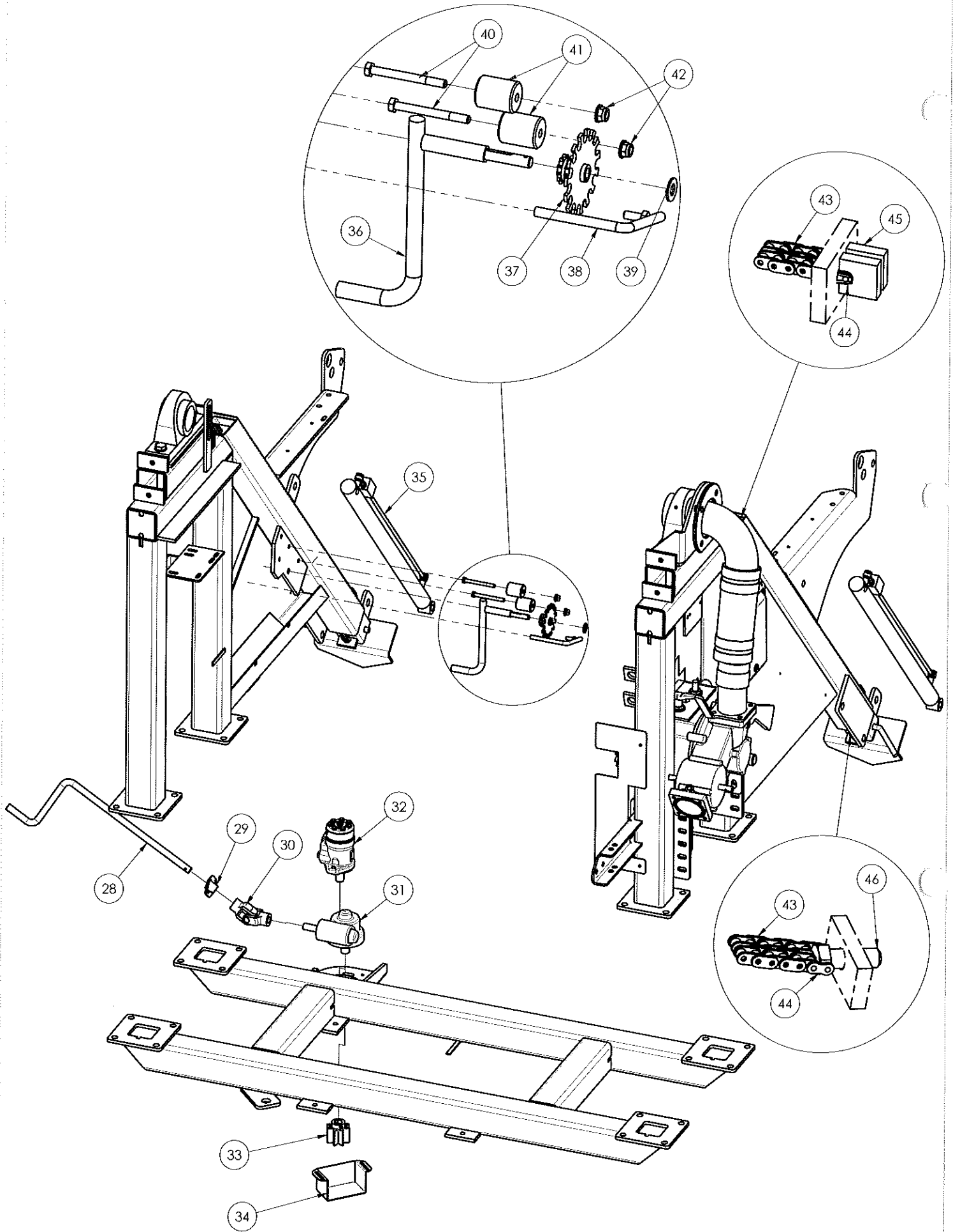
TR10/TR20 - Equipement sur enrouleur N° série inférieur à 16HR232 ≈ 04/2016
TR25 - Equipement sur enrouleur N° série inférieur à 16HR235 ≈ 04/2016



EXPERT TR10/TR20/TR25 Châssis mobile 1/2

Code informatique : 57TR308000
Nom du fichier : 2-Chassis mobile

TR10/TR20 - Equipement sur enrouleur N° série inférieur à 16HR232 ≈ 04/2016
TR25 - Equipement sur enrouleur N° série inférieur à 16HR235 ≈ 04/2016



EXPERT TR10/TR20/TR25

Châssis mobile 2/2

Code informatique : 57TR308000
 Nom du fichier : 2-Chassis mobile

TR10/TR20 - Equipement sur enrouleur N° série inférieur à 16HR232 ≈ 04/2016
 TR25 - Equipement sur enrouleur N° série inférieur à 16HR235 ≈ 04/2016

N°	Code	Désignation	Type enrouleur	Qté
1	54TR208005	Embase	TR10/TR20/TR25	1
2	54TR208010	Chaise droite	TR10/TR20/TR25	1
3	54TR208015	Chaise gauche	TR10/TR20/TR25	1
4	10LATR100070	Carter 3	TR10	1
4	10LATR200070	Carter 3	TR20	1
4	10LATR250070	Carter 3	TR25	1
5	54TR208619	Ensemble cale de réhausse	TR20	2
5	0FENIDTR258619	Ensemble cale de réhausse	TR25	2
6	10LATR408150	Support palier	TR10/TR20/TR25	1
7	49TR408155	Cale de palier	TR10/TR20/TR25	1
8	07PAUCP216	Palier	TR10/TR20/TR25	2
9	0BRPZ20	Rondelle plate Ø 20	TR10/TR20/TR25	4
10	0B080120140	Vis à tête hexagonale M20-140	TR10/TR20/TR25	4
11	54TR207016	Fourreau de bêche	TR10/TR20/TR25	2
12	54TR207000	Bêche	TR10/TR20/TR25	2
13	49TR207020	Cheville de blocage	TR10/TR20/TR25	2
14	54TR408165	Arbre de loquet	TR10/TR20/TR25	1
15	54TR408160	Loquet-plat Lg50	TR10/TR20/TR25	1
16	54TR208016	Support Réducteur	TR10/TR20/TR25	1
17	0BRPZ12	Rondelle plate Ø 12	TR10/TR20/TR25	4
18	0B080112040	VIS TETE H 8-8 ZING 12x40	TR10/TR20/TR25	4
19	07RED745767	Réducteur avec turbine	TR10/TR20	1
19	07RED744767	Réducteur avec turbine	TR25	1
20	08PTR203280	Pignon sortie réducteur Z10 M7 Lg100 (ancien modèle)	TR10/TR20	1
20	08PTR203281	Pignon sortie réducteur Z10 M7 Lg76	TR10/TR20	1
20	08PTR253280	Pignon sortie réducteur Z11 M8.5 Lg76	TR25	1
21	54TR633200	Colonne intermédiaire	TR10/TR20	1
21	54TR253220	Colonne intermédiaire TR25	TR25	1
22	07TH100	Tube d'irrigation 18 bars	TR10/TR20/TR25	1
23	07CO104	Collier simple serrage 104/112	TR10/TR20/TR25	4
24	54TR402100	Colonne haute	TR10/TR20/TR25	1
25	10LATR402110	Bride de maintien	TR10/TR20/TR25	1
26	07JOUN76	Joint 76x100x15	TR10/TR20/TR25	1
27	10DITR200170	Barre protection distributeur	TR10/TR20/TR25	1
28	49TR200165	Manivelle	TR10/TR20/TR25	1
29	07PARRY20	Palier de tôle	TR10/TR20/TR25	1
30	07CAR	Cardan de rotation	TR10/TR20/TR25	1
31	07BOR17	Boîtier "DODA"	TR10/TR20/TR25	1
32	07MH200ST	Moteur rotatif hydraulique	TR10/TR20/TR25	1
33	08PTR400080	Pignon rotation hydraulique	TR10/TR20/TR25	1
34	10LATR400110	Capot rotation hydraulique	TR10/TR20/TR25	1
35	07VEH2548CP	Vérin 25x40x800 CP	TR10/TR20/TR25	2
36	54TR207300	Manivelle de relevage bêche	TR10/TR20/TR25	2
37	54DXL7500	Moyeu de relevage	TR10/TR20/TR25	2
38	54TR207100	Levier de blocage	TR10/TR20/TR25	2
39	0BRPZ05	Rondelle plate Ø5	TR10/TR20/TR25	2
40	0B080110150	Vis à tête hexagonale M10-150	TR10/TR20/TR25	4
41	49TRZ514	Galet lendeur	TR10/TR20/TR25	4
42	0BFZ10	Ecrou frein M10	TR10/TR20/TR25	2
43	08C09D	chaîne double 9.5	TR10/TR20/TR25	2
44	08MR9D	attache rapide 9.525 double	TR10/TR20/TR25	4
45	49TR207065	Accroche de chaîne	TR10/TR20/TR25	4
46	49DXL7130	Tendeur chaîne bêches	TR10/TR20/TR25	2
47	10LATR200060	Carter 2	TR10/TR20/TR25	1
48	10LATR250126	Capot coude de bobine	TR25	1



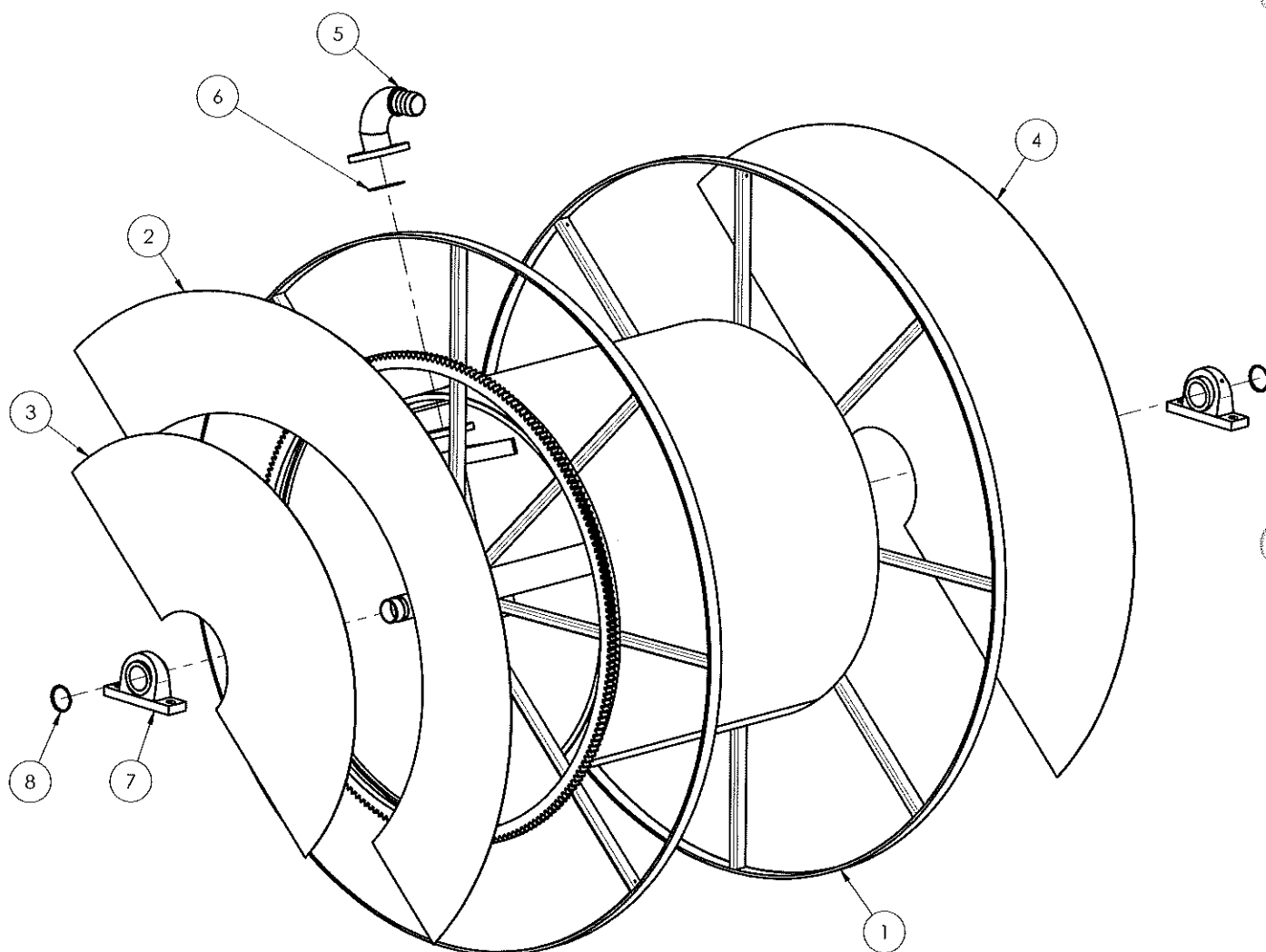
EXPERT TR10/TR20/TR25

Châssis mobile

Code informatique : 57TR308000
 Nom du fichier : 2-Châssis mobile

TR10/TR20 - Equipement sur enrouleur N° série inférieur à 16HR232 ≈ 04/2016
 TR25 - Equipement sur enrouleur N° série inférieur à 16HR235 ≈ 04/2016

Bobine fabriquée avant Avril 2015



N°	Code	Désignation	Type enrouleur	Qté
1	57TR102000	Bobine	TR10	1
1	57TR202000	Bobine	TR20	1
1	57TR252000	Bobine	TR25	1
2	Nous consulter	DEMI PETALE EXTERIEUR GAUCHE	TR10/TR25	2
2	OFENIDPETAL20EXTG	DEMI PETALE EXTERIEUR TR20 gau	TR20	2
3	Nous consulter	DEMI PETALE INTERIEUR GAUCHE	TR10/TR25	2
3	OFENIDPETAL20INTG	DEMI PETALE INTERIEUR TR20 gau	TR20	2
4	Nous consulter	DEMI PETALE DROIT	TR10/TR25	2
4	OFENIDPETAL20D	DEMI PETALE TR20 droit	TR20	2
5	54TR102088	Coude de bobine	TR10 PETØ75	1
5	54TR302089	Coude de bobine	TR10/TR20 PETØ82	1
5	54TR402090	Coude de bobine	TR10/TR20/TR25 PETØ90	1
5	54TR402091	Coude de bobine	TR10/TR20/TR25 PETØ100	1
6	07JOK0802	Joint GEB 202 Ø 80	TR10/TR20/TR25	1
7	07PAUCP216	Palier	TR10/TR20/TR25	2
8	0BCIE80	Circlips extérieur Ø80	TR10/TR20/TR25	2

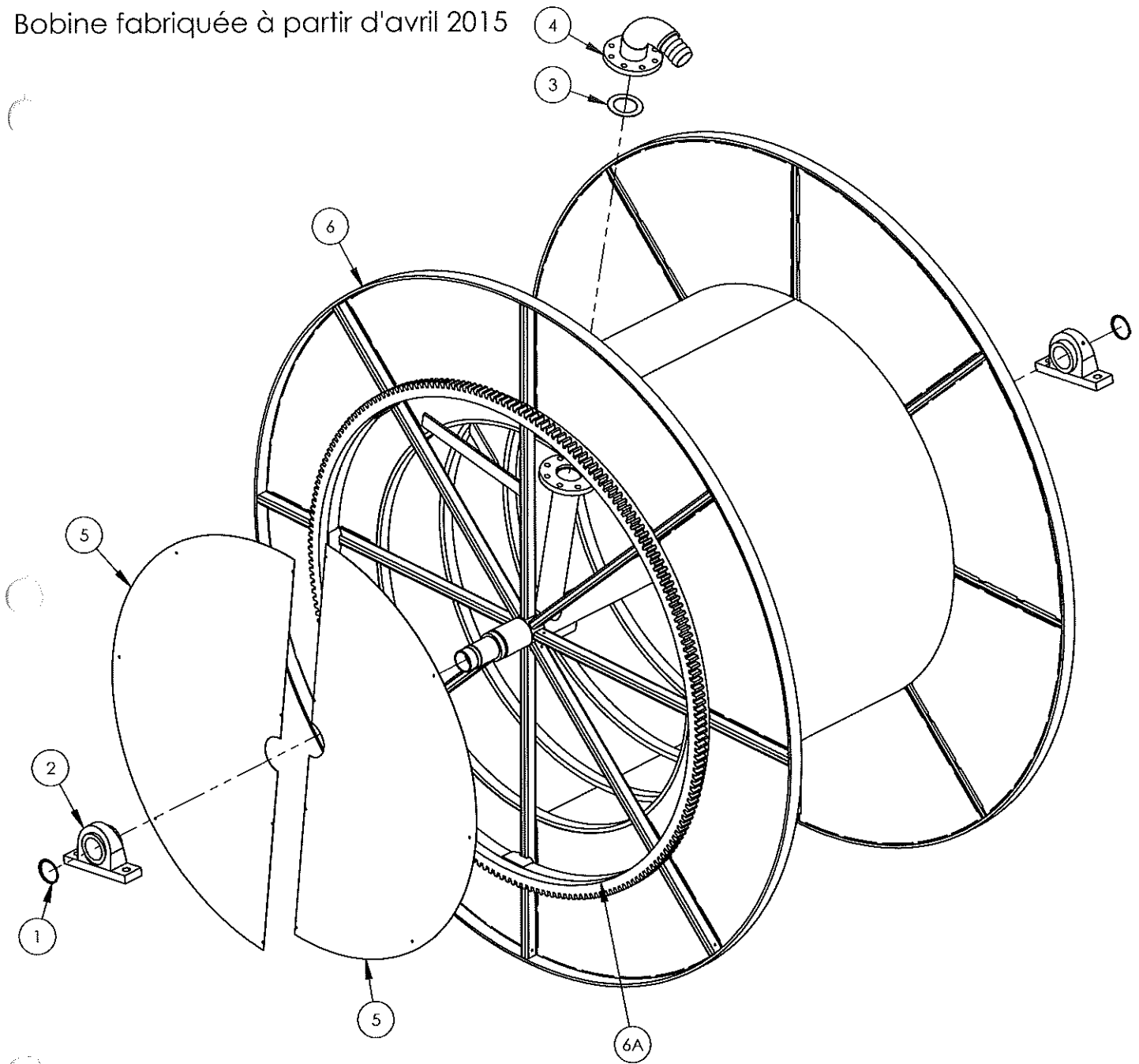


Nom de fichier :
57TR202000

Rev :
-

EXPERT TR10/TR20/TR25
Bobine

Bobine fabriquée à partir d'avril 2015



N°	Code	Désignation	Type enrouleur	Qté
1	0BCIE80	Circlips extérieur Ø80	TR10/TR20/TR25	3
2	07PAUCP216	Palier	TR10/TR20/TR25	2
3	07JOK0802	Joint GEB 202 Ø 80	TR10/TR20/TR25	1
4	54TR102088	Coude de bobine PET 075	TR10 PET Ø75	1
4	54TR302089	Coude de bobine PET 082	TR10/TR20 PET Ø82	1
4	54TR402090	Coude de bobine PET 090	TR10/TR20/TR25 PET Ø90	1
4	54TR402091	Coude de bobine PET 100	TR10/TR20/TR25 PET Ø100	1
5	10DIDXL2045	Demi-pétale intérieur	TR10/TR20	2
5	10LATR252046	Demi-pétale intérieur	TR25	2
6	57TR102000	Bobine	TR10	1
6	57TR202000	Bobine	TR20	1
6	57TR252000	Bobine	TR25	1
6A	10DITR302005	Roue dentée Z228-M7 pour pièce détachée	TR10/TR20	1
6A	10DITR252005	Roue dentée Z216-M8.5 pour pièce détachée	TR25	1



EXPERT TR10/TR20/TR25 Bobine

Code informatique : 54TR252000
Nom du fichier : TR25.2000

TR10/TR20 - Equipement sur enrouleur N° série inférieur à 16HR232 ≈ 04/2016
TR25 - Equipement sur enrouleur N° série inférieur à 16HR235 ≈ 04/2016

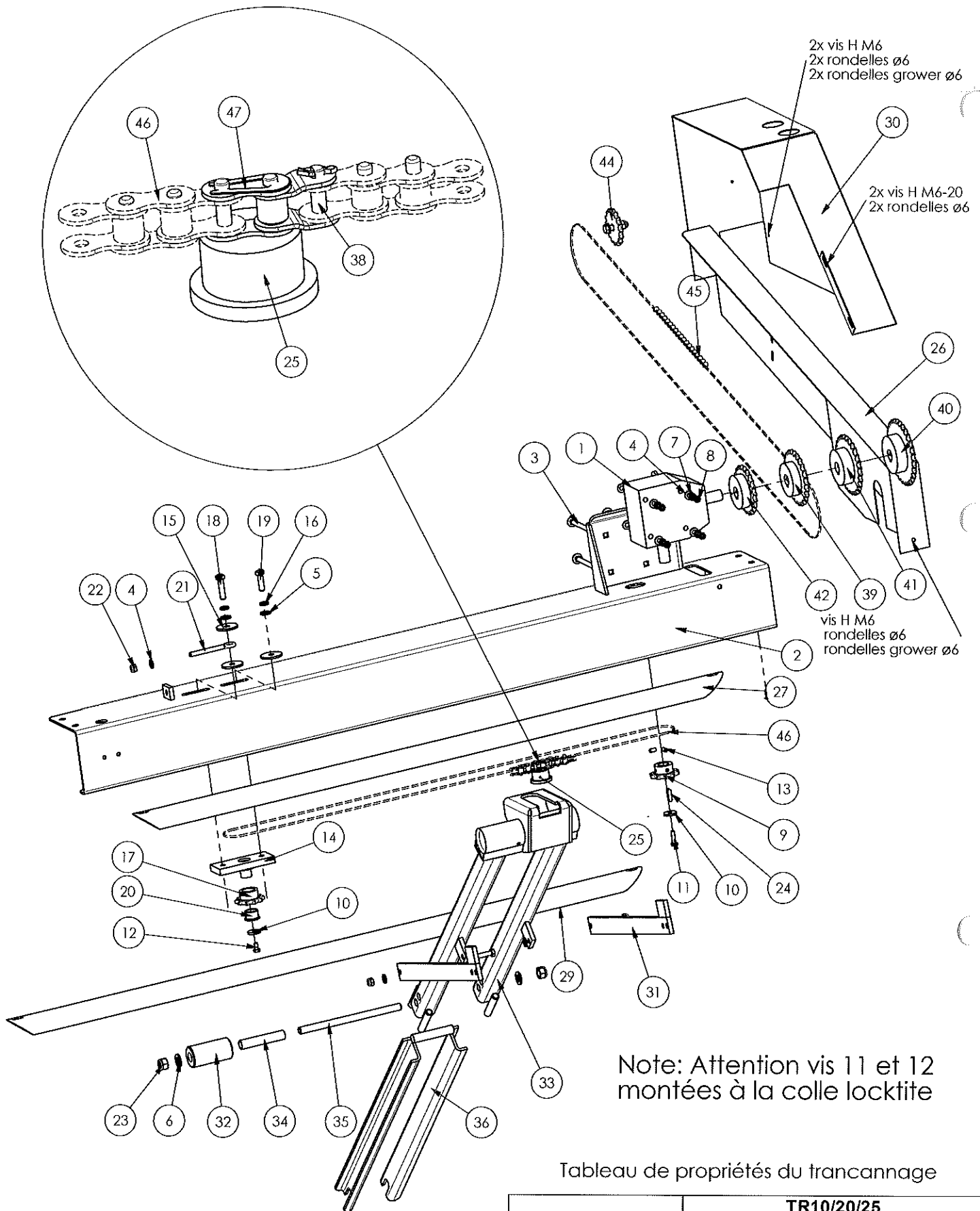


Tableau de propriétés du trancannage

		TR10/20/25			
Ø PET		Ø75	Ø82	Ø90	Ø100
Nd dents	bobine	34	33	34	34
	pignon	entrée RA	30	27	25
Longueur chaîne	nb axes	123	123	123	123
	mm	2343	2343	2343	2343



EXPERT TR10/TR20/TR25 Trancannage

Code informatique : 57TR208500
Nom du fichier : TR20.8500

TR10/TR20 - Equipement sur enrouleur N° série inférieur à 16HR232 ≈ 04/2016
TR25 - Equipement sur enrouleur N° série inférieur à 16HR235 ≈ 04/2016

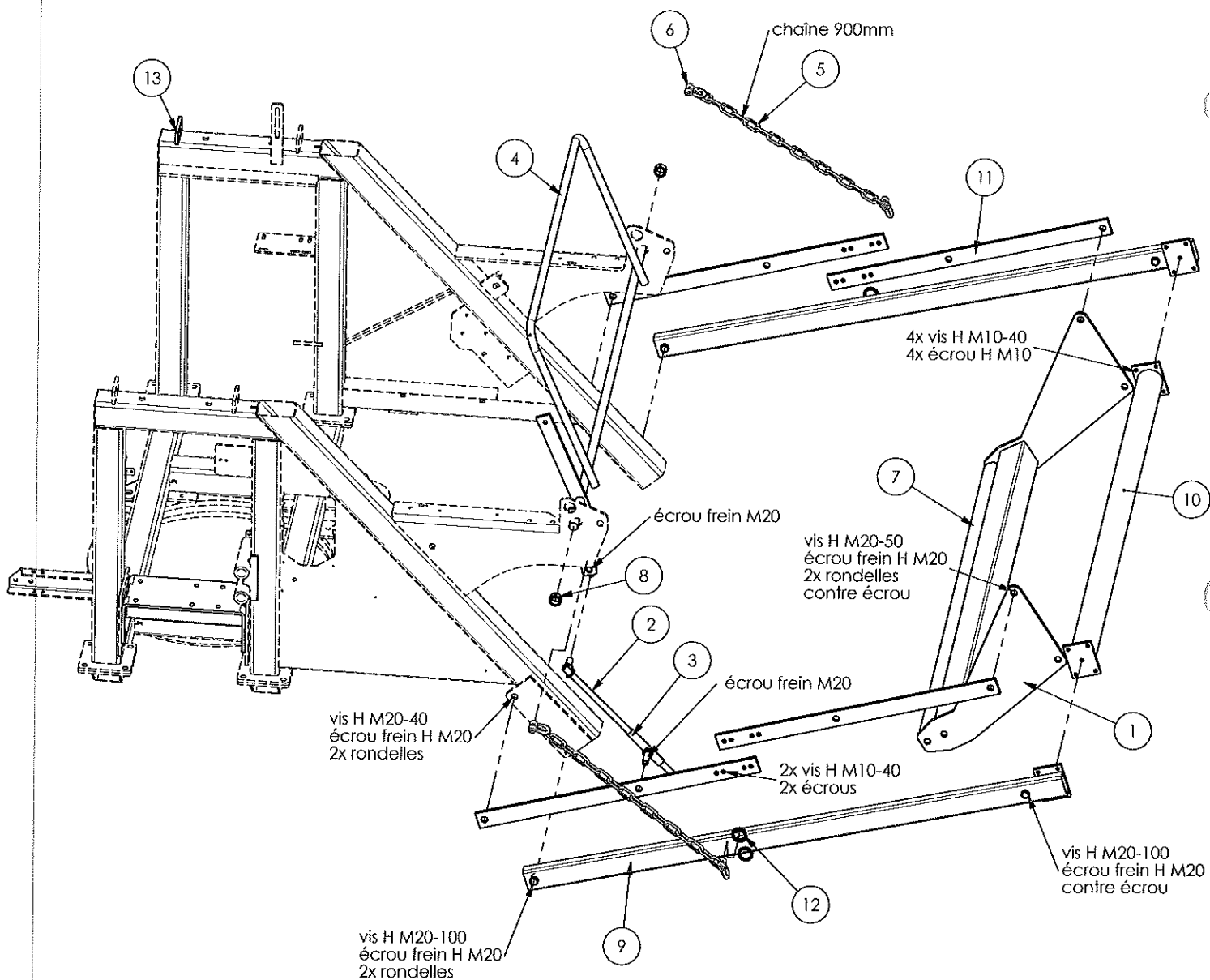
N°	Code	Désignation	Type enrouleur	Qté
1	07BO1018	Renvoi d'angle	TR10/TR20/25	1
2	54TR208505	Caisson trancannage	TR10/TR20/25	1
3	0BVJA10120	Vis jappy M10-120	TR10/TR20/25	4
4	OBRPZ10	Rondelle plate Ø 10	TR10/TR20/25	13
5	OBRPZ12	Rondelle plate Ø 12	TR10/TR20/25	2
6	OBRPZ16	Rondelle plate Ø 16	TR10/TR20/25	2
7	OBRGZ10	Rondelle grower Ø10	TR10/TR20/25	4
8	OBEZ08	Ecrou H M8	TR10/TR20/25	4
9	08P550R	Pignon trancannage	TR10/TR20/25	1
10	0BRS10505	Rondelle spéciale	TR10/TR20/25	2
11	0B080108030	Vis à tête hexagonale M8-30	TR10/TR20/25	1
12	0B080108016EF	Vis à tête hexagonale M8-16	TR10/TR20/25	1
13	0BVPT0816	Vis pointeau sans tete HC M8-16	TR10/TR20/25	2
14	10DI430R	Support pignon fou	TR10/TR20/25	1
15	0BRS12505	Rondelle spéciale	TR10/TR20/25	3
16	OBRGZ12	Rondelle grower Ø12	TR10/TR20/25	2
17	08P555R	Pignon fou	TR10/TR20/25	1
18	0B080112050EF	Vis à tête hexagonale M12-50	TR10/TR20/25	1
19	0B080112040	Vis à tête hexagonale M12-40	TR10/TR20/25	1
20	07BC253032	Bague métafram	TR10/TR20/25	1
21	0BVBO10120	Boulon à oeil fermé	TR10/TR20/25	1
22	0BFZ10	Ecrou frein M10	TR10/TR20/25	3
23	0BFZ16	Ecrou frein M16	TR10/TR20/25	2
24	0BCLO80730	Clavette	TR10/TR20/25	1
25	10OTR208550	Doigt de trancannage	TR10/TR20/25	1
26	10LATR200120	Capot bas de trancannage	TR10/TR20/25	1
27	49TR208545	Barre de trancannage	TR10/TR20/25	1
29	49TR208060	Tube guide fourchette Lg1625 mm	TR10/TR20/25	1
29 bis	49TR208061	Tube guide fourchette Lg 1745 mm	TR10/TR20/25	1
30	10LATR200125	Capot haut de trancannage	TR10/TR20	1
30	10LATR250125	Capot haut de trancannage	TR25	1
31	54TR204050	Support articulé de galets	TR10/TR20/25	2
32	10OTR504040	Galet	TR10/TR20/25	1
33	54TR204005	Fourchette de trancannage	TR10/TR20/25	1
34	49TR204045	Entretoise	TR10/TR20/25	1
35	0BT11626	Tige filetée	TR10/TR20/25	1
36	54TR204060	Entretoise PET 75/82	TR10/TR20/25	1
37	0B080110040	Vis à tête hexagonale M10-40	TR10/TR20/25	2
38	08MC19	Maillon coude 19.05	TR10/TR20/25	1
39	08PTR508575	Pignon entrée R.A 25Z	TR10/TR20/TR25 PETØ90	1
40	08PTR508591	Pignon entrée R.A 30Z	TR10 PETØ75	1
41	08PTR208571	Pignon entrée R.A 27Z	TR10/TR20 PETØ82	1
42	08P545L22	Pignon 22Z-15.8	TR10/TR20/TR25 PETØ100	1
43	49TR208060	Tube guide fourchette Lg1740	TR10/TR20/25	1
44	08PT10	Pignon tendeur	TR10/TR20/25	1
45	08C15	Chaîne 15.8 simple	TR10/TR20/25	1
46	08C19	Chaîne 19.05 simple (m)	TR10/TR20/25	1
47	08MR19D	Attache rapide 19.05 double	TR10/TR20/25	1



EXPERT TR10/TR20/TR25 Trancannage

Code informatique : 57TR208500
Nom du fichier : TR20.8500

TR10/TR20 - Equipement sur enrouleur N° série inférieur à 16HR232 ≈ 04/2016
TR25 - Equipement sur enrouleur N° série inférieur à 16HR235 ≈ 04/2016



Kit modification pour le passage d'un relevage automatique au relevage hydraulique : 54KITSAV0003
 Ce kit comprend le relevage ainsi que le chariot à l'exception des roues, des demis essieux, des masses et de la bride cannelée

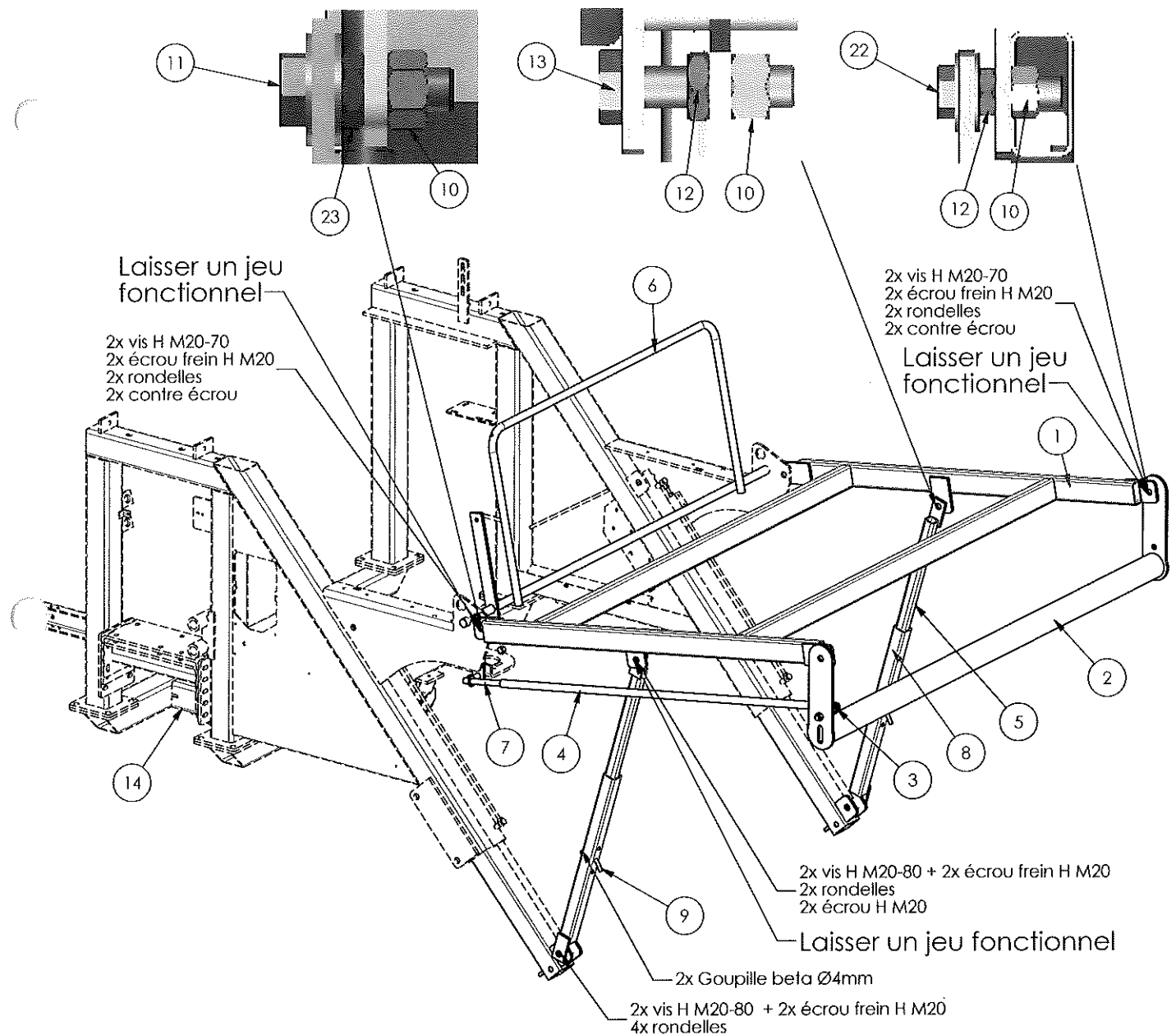
N°	Code	Désignation	Type enrouleur	Qté
1	54TR206235	Bras transversal	TR10/TR20/TR25	1
2	54TR206240	Tringle de relevage mâle	TR10/TR20/TR25	1
3	54TR206250	Tringle de relevage femelle	TR10/TR20/TR25	1
4	54TR204100	Palpeur	TR10/TR20/TR25	1
5	07CH8	Chaîne Ø8	TR10/TR20/TR25	2
6	07MCR72	Manille	TR10/TR20/TR25	4
7	07Rx1755	Rouleau	TR10/TR20/TR25	1
8	10TRZ061	Bague	TR10/TR20/TR25	2
9	54TR206215	Tube latéral (relevage)	TR10/TR20/TR25	2
10	54TR206220	Barre transversale du relevage	TR10/TR20/TR25	1
11	49TR206271	Plat de relevage réglable	TR10/TR20/TR25	4
12	49TR206233	Anneau de fixation	TR10/TR20/TR25	2



EXPERT TR10/TR20/TR25 Relevage automatique

Code informatique : 54TR100001
 Nom du fichier : TR10.0001

TR10/TR20 - Equipement sur enrouleur N° série inférieur à 16HR232 ≈ 04/2016
 TR25 - Equipement sur enrouleur N° série inférieur à 16HR235 ≈ 04/2016



N°	Code	Désignation	Type enrouleur	Qté
1	54TR256300	Cadre de relevage	TR10/TR20/TR25	1
2	54TR256350	Butée d'arrêt	TR10/TR20/TR25	1
3	54TR256605	Assemblage vis M20	TR10/TR20/TR25	1
4	54TR256700	Assemblage tube d'arrêt	TR10/TR20/TR25	1
5	54TR256470	Tube couissant mâle	TR10/TR20/TR25	2
6	54TR204100	Palpeur	TR10/TR20/TR25	1
7	54TR206240	Tringle de relevage mâle	TR10/TR20/TR25	1
8	54TR256450	Tube couissant femelle	TR10/TR20/TR25	2
9	49TR256550	Cheville de verrouillage	TR10/TR20/TR25	2
10	0BEZ20	Ecrou frein H M20	TR10/TR20/TR25	9
11	0B080120070	Vis à tête hexagonale M20-70	TR10/TR20/TR25	2
12	0BCZ20	Contre Ecrou H M20	TR10/TR20/TR25	4
13	0B080120080	Vis à tête hexagonale M20-80	TR10/TR20/TR25	2

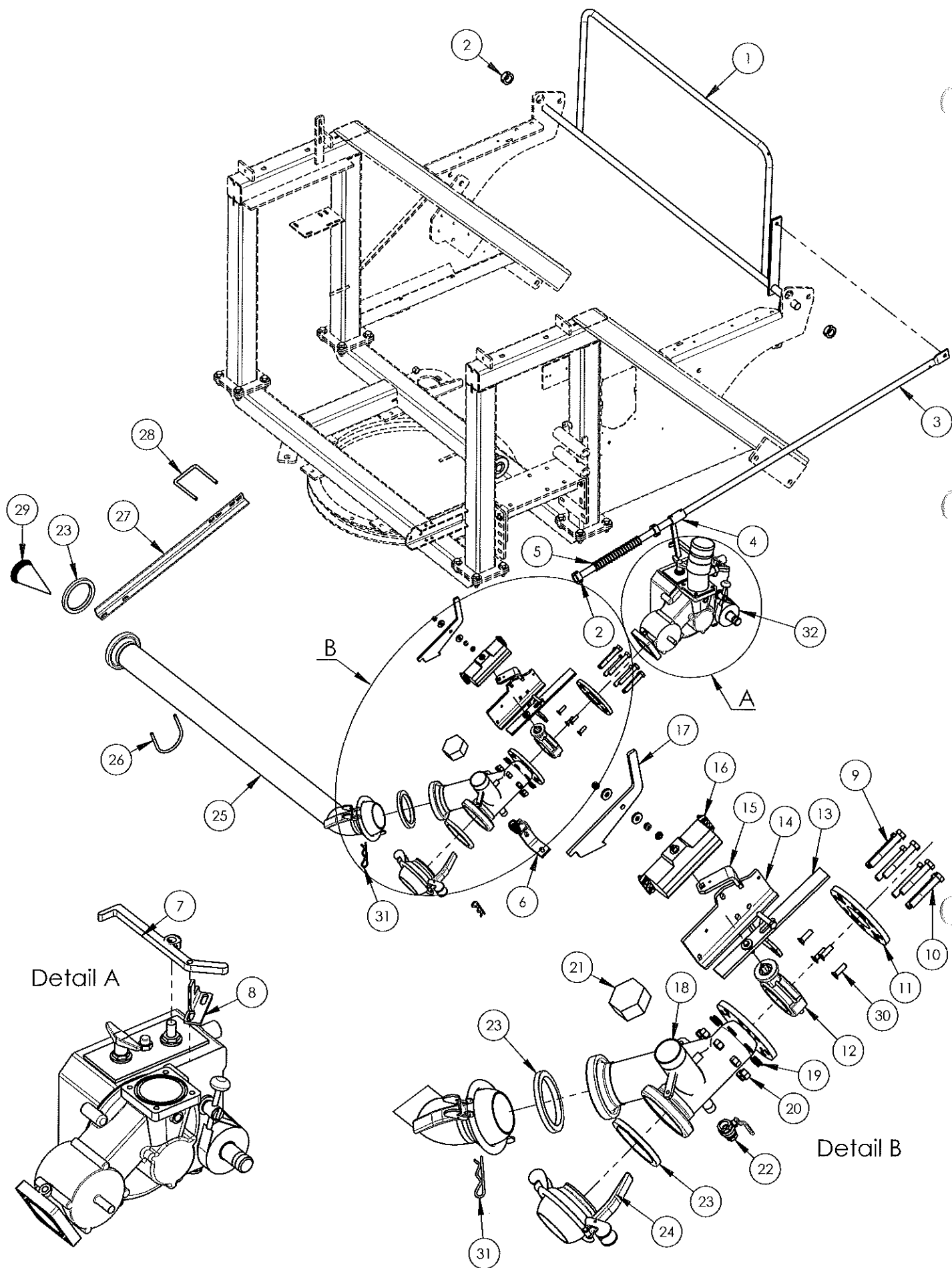


EXPERT TR10/TR20/TR25

Relevage hydraulique

Code informatique : 54TR250001
Nom du fichier : TR25.0001

TR10/TR20 - Equipement sur enrouleur N° série inférieur à 16HR232 ≈ 04/2016
TR25 - Equipement sur enrouleur N° série inférieur à 16HR235 ≈ 04/2016



Detail A

Detail B



EXPERT TR10/TR20/TR25

Surpression mécanique

Code informatique : 58TR20DA
 Nom du fichier : TR20.3000

TR10/TR20 - Equipement sur enrouleur N° série inférieur à 16HR232 ≈ 04/2016
 TR25 - Equipement sur enrouleur N° série inférieur à 16HR235 ≈ 04/2016

N°	Code	Désignation	Type enrouleur	Qté
1	54TR204100	Palpeur	TR10/TR20/TR25	1
2	10TOTR404131	Bague positionnement	TR10/TR20/TR25	4
3	10DITR404135	Barre latérale	TR10/TR20/TR25	1
4	54TR404140	Curseur de débrayage	TR10/TR20/TR25	2
5	10DITR404155	Ressort	TR10/TR20/TR25	1
6	49TR203270	Equerre de maintien	TR10/TR20/TR25	1
7	10LATR403300	LEVIER DE DECRABOTAGE	TR10/TR20/TR25	1
8	10LATR403350	Support magnet	TR10/TR20/TR25	1
9	0B080116110	Vis à tête hexagonale M16-110	TR10/TR20/TR25	2
10	0B080116100	Vis à tête hexagonale M16-100	TR10/TR20/TR25	6
11	49TR403060	Bride	TR10/TR20/TR25	1
12	07VA080R	Vanne papillon Ø80	TR10/TR20/TR25	1
13	54TR403170	Levier vanne surpression	TR10/TR20/TR25	1
14	54TR403120	Support ralentisseur	TR10/TR20/TR25	1
15	10LATR403190	Levier ralentisseur	TR10/TR20/TR25	1
16	07RA105	Ralentisseur *** Plus disponible ***	TR10/TR20/TR25	1
17	10LATR403160	Loquet	TR10/TR20/TR25	1
18	54TR203055	Colonne d'entrée d'eau	TR10/TR20/TR25	1
19	0BRPZ16	Rondelle plate Ø 16	TR10/TR20/TR25	8
20	0BEZ16	Ecrou H M16	TR10/TR20/TR25	8
21	07FMG300066	Bouchon 2"1/2	TR10/TR20/TR25	1
22	07VAB020	Vanne à boisseau 20x27	TR10/TR20/TR25	1
23	0FB13108	Joint Bauer Ø108	TR10/TR20/TR25	3
24	0FB26108	Bouchon Bauer 108	TR10/TR20/TR25	1
25	54TR205000	Double alimentation	TR10/TR20/TR25	1
26	0BET10108	Etrier M10-108	TR10/TR20/TR25	1
27	49TR205030	Support double alimentation	TR10/TR20/TR25	1
28	0BET12100	Etrier Ø12 TC100	TR10/TR20/TR25	1
29	10DITR400150	Filtre à cailloux	TR10/TR20/TR25 option filtre à cailloux	1
30	0BVBT12040F	Vis BTR tête fraisée M12-40	TR10/TR20/TR25	4
31	0BGB05	Goupille bêta Ø5	TR10/TR20/TR25	2
32	07RED745767	Réducteur avec turbine	TR10/TR20	1
32	07RED744767	Réducteur avec turbine	TR25	1

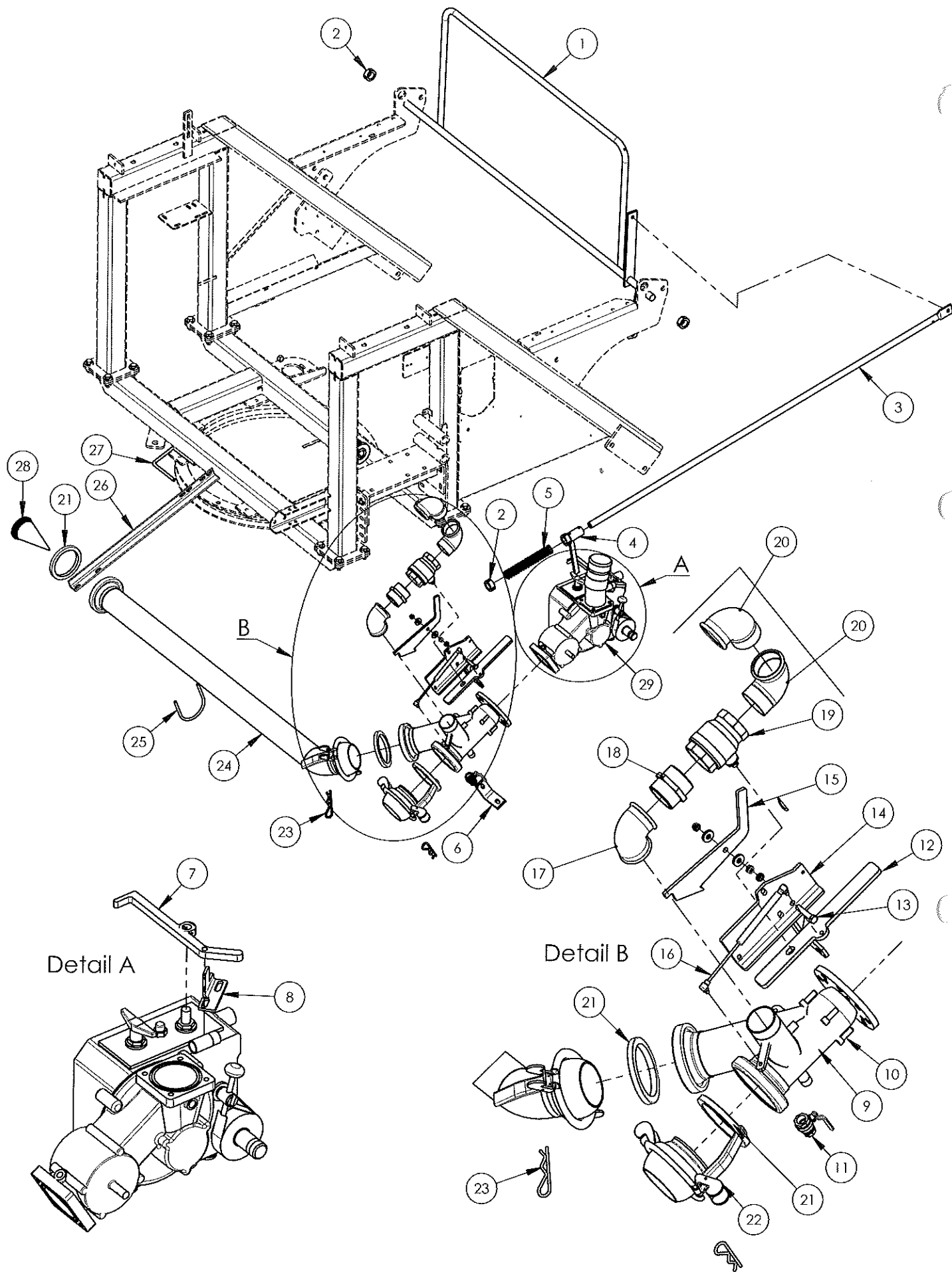


EXPERT TR10/TR20/TR25

Surpression mécanique

Code informatique : 58TR20DA
Nom du fichier : TR20.3000

TR10/TR20 - Equipement sur enrouleur N° série inférieur à 16HR232 ≈ 04/2016
TR25 - Equipement sur enrouleur N° série inférieur à 16HR235 ≈ 04/2016



EXPERT TR10/TR20/TR25

Dépression mécanique

Code informatique : 58TR20DA
 Nom du fichier : TR20.3000

TR10/TR20 - Equipement sur enrouleur N° série inférieur à 16HR232 ≈ 04/2016
 TR25 - Equipement sur enrouleur N° série inférieur à 16HR235 ≈ 04/2016

N°	Code	Désignation	Type enrouleur	Qté
1	54TR204100	Palpeur	TR10/TR20/TR25	1
2	10TOTR404131	Bague positionnement	TR10/TR20/TR25	4
3	10DITR404135	Barre latérale	TR10/TR20/TR25	1
4	54TR404140	Curseur de débrayage	TR10/TR20/TR25	2
5	10DITR404155	Ressort	TR10/TR20/TR25	1
6	49TR203270	Equerre de maintien	TR10/TR20/TR25	1
7	10LATR403300	LEVIER DE DECRABOTAGE	TR10/TR20/TR25	1
8	10LATR403350	Support magnet	TR10/TR20/TR25	1
9	54TR203055	Colonne d'entrée d'eau	TR10/TR20/TR25	1
10	0BVBT12035C	Vis BTR M12-35	TR10/TR20/TR25	4
11	07VAB020	Vanne à boisseau 20x27	TR10/TR20/TR25	1
12	10LATR403210	Levier vanne dépression	TR10/TR20/TR25	1
13	0B080112060EF	Vis à tête hexagonale M12-60	TR10/TR20/TR25	1
14	54TR403120	Support ralentisseur	TR10/TR20/TR25	1
15	10LATR403160	Loquet	TR10/TR20/TR25	1
16	07VE80	Vérin azote 80Kg	TR10/TR20/TR25	1
17	07FMG090066	Coude FF 90 2"1/2	TR10/TR20/TR25	1
18	07FMG280066	Mamelon 66-76 L100	TR10/TR20/TR25	1
19	07VAB066S	Vanne à boisseau 66x76	TR10/TR20/TR25	1
20	07FMG092066	Coude MF 92 66x76	TR10/TR20/TR25	2
21	0FB13108	Joint Bauer Ø108	TR10/TR20/TR25	3
22	0FB26108	Bouchon Bauer 108	TR10/TR20/TR25	1
23	0BGB05	Goupille bêta Ø5	TR10/TR20/TR25	2
24	54TR205000	Double alimentation	TR10/TR20/TR25	1
25	0BET10108	Etrier M10-108	TR10/TR20/TR25	1
26	49TR205030	Support double alimentation	TR10/TR20/TR25	1
27	0BET12100	Etrier Ø12 TC100	TR10/TR20/TR25	1
28	10DITR400150	Filtre à cailloux	TR10/TR20/TR25 option filtre à cailloux	1
29	07RED745767	Réducteur avec turbine	TR10/TR20	1
29	07RED744767	Réducteur avec turbine	TR25	1

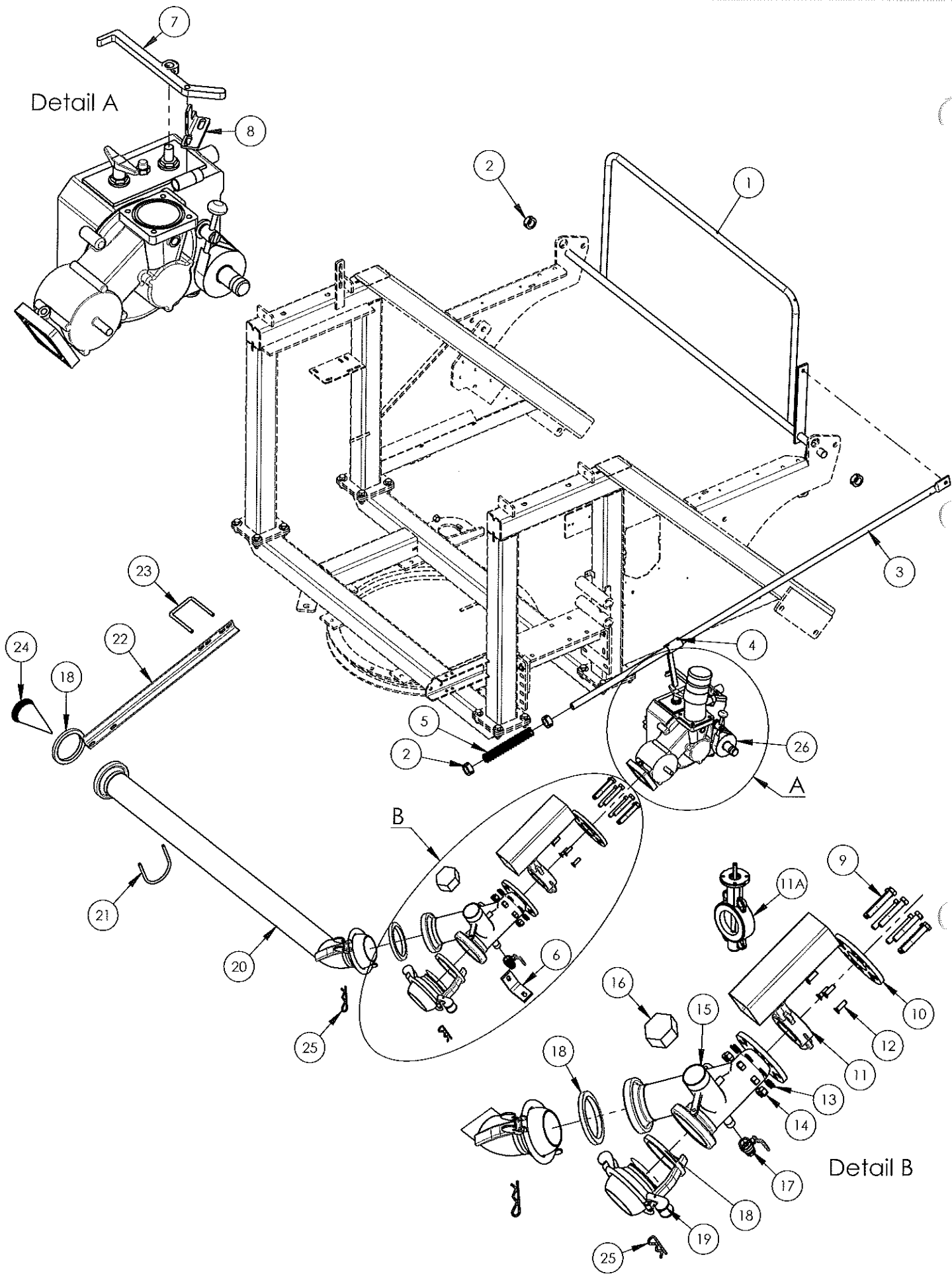


EXPERT TR10/TR20/TR25

Dépression mécanique

Code informatique : 58TR20DA
Nom du fichier : TR20.3000

TR10/TR20 - Equipement sur enrouleur N° série inférieur à 16HR232 ≈ 04/2016
TR25 - Equipement sur enrouleur N° série inférieur à 16HR235 ≈ 04/2016



EXPERT TR10/TR20/TR25

Surpression électrique

Code informatique : 58TR20DA
 Nom du fichier : TR20.3000

TR10/TR20 - Equipement sur enrouleur N° série inférieur à 16HR232 ≈ 04/2016
 TR25 - Equipement sur enrouleur N° série inférieur à 16HR235 ≈ 04/2016

N°	Code	Désignation	Type enrouleur	Qté
1	54TR204100	Palpeur	TR10/TR20/TR25	1
2	10OTR404131	Bague positionnement	TR10/TR20/TR25	4
3	10DITR404135	Barre latérale	TR10/TR20/TR25	1
4	54TR404140	Curseur de débrayage	TR10/TR20/TR25	1
5	10DITR404155	Ressort	TR10/TR20/TR25	1
6	49TR203270	Equerre de maintien	TR10/TR20/TR25	1
7	10LATR403300	LEVIER DE DECRABOTAGE	TR10/TR20/TR25	1
8	10LATR403350	Support magnet	TR10/TR20/TR25	1
9	0B080116100	Vis à tête hexagonale M16-100	TR10/TR20/TR25	8
10	49TR403060	Bride	TR10/TR20/TR25	1
11	07VAN	Vanne papillon Ø80	TR10/TR20/TR25	1
11A	07CR6VA08014	Vanne papillon seule pour pièce détachée	TR10/TR20/TR25	1
12	0BVBT12040F	Vis BTR tête fraisée M12-40	TR10/TR20/TR25	4
13	0BRPZ16	Rondelle plate Ø 16	TR10/TR20/TR25	8
14	0BEZ16	Ecrou H M16	TR10/TR20/TR25	8
15	54TR203055	Colonne d'entrée d'eau	TR10/TR20/TR25	1
16	07FMG300066	Bouchon 2"1/2	TR10/TR20/TR25	1
17	07VAB020	Vanne à boisseau 20x27	TR10/TR20/TR25	1
18	0FB13108	Joint Bauer Ø108	TR10/TR20/TR25	3
19	0FB26108	Bouchon Bauer 108	TR10/TR20/TR25	1
20	54TR205000	Double alimentation	TR10/TR20/TR25	1
21	0BET10108	Etrier M10-108	TR10/TR20/TR25	1
22	49TR205030	Support double alimentation	TR10/TR20/TR25	1
23	0BET12100	Etrier Ø12 TC100	TR10/TR20/TR25	1
24	10DITR400150	Filtre à cailloux	TR10/TR20/TR25 option filtre à cailloux	1
25	0BG805	Goupille bêta Ø5	TR10/TR20/TR25	2
26	07RED745767	Réducteur avec turbine	TR10/TR20	1
26	07RED744767	Réducteur avec turbine	TR25	1

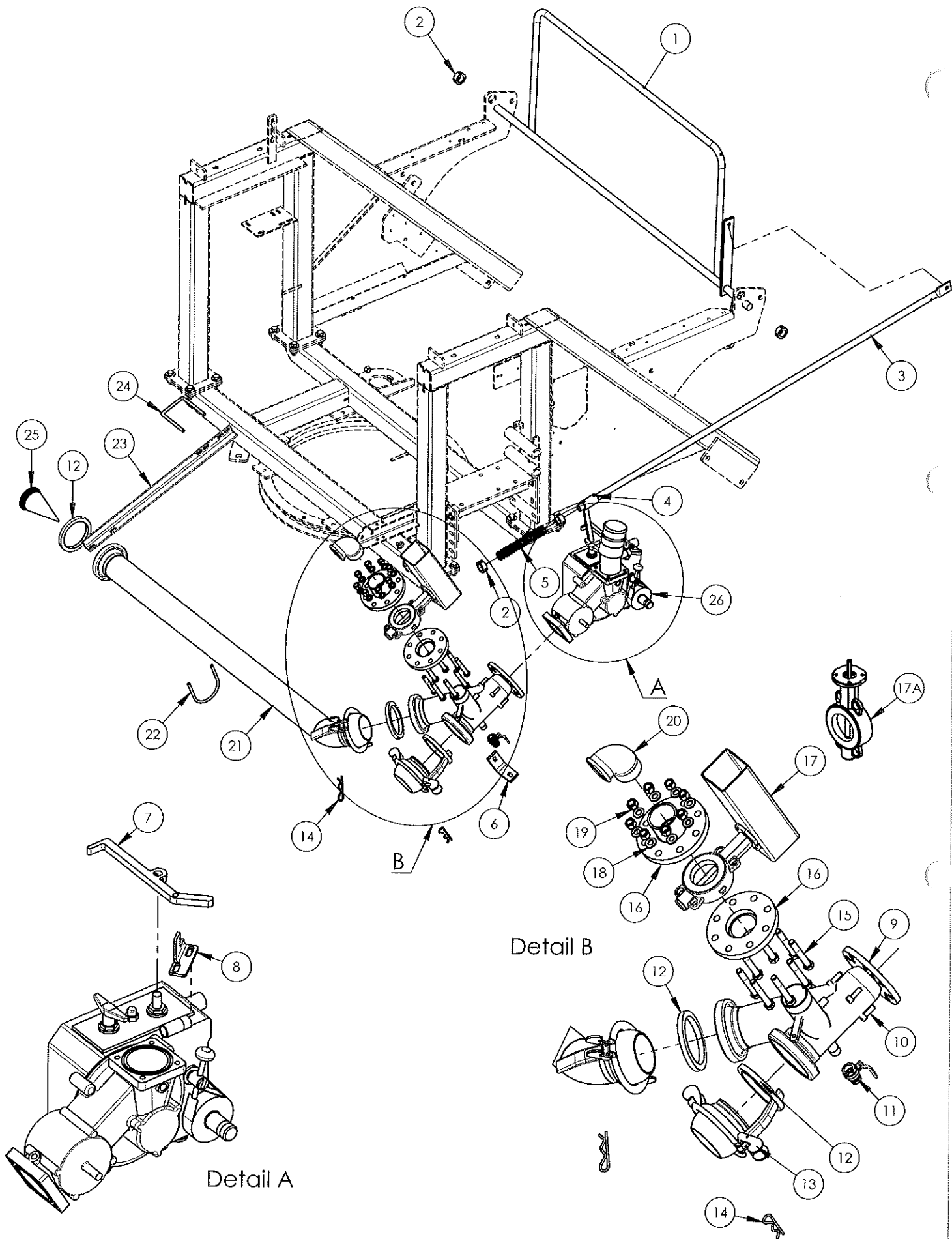


EXPERT TR10/TR20/TR25

Supression électrique

Code informatique : 58TR20DA
Nom du fichier : TR20.3000

TR10/TR20 - Equipement sur enrouleur N° série inférieur à 16HR232 ≈ 04/2016
TR25 - Equipement sur enrouleur N° série inférieur à 16HR235 ≈ 04/2016



EXPERT TR10/TR20/TR25

Dépression électrique

Code informatique : 58TR20DA
 Nom du fichier : TR20.3000

TR10/TR20 - Equipement sur enrouleur N° série inférieur à 16HR232 ≈ 04/2016
 TR25 - Equipement sur enrouleur N° série inférieur à 16HR235 ≈ 04/2016

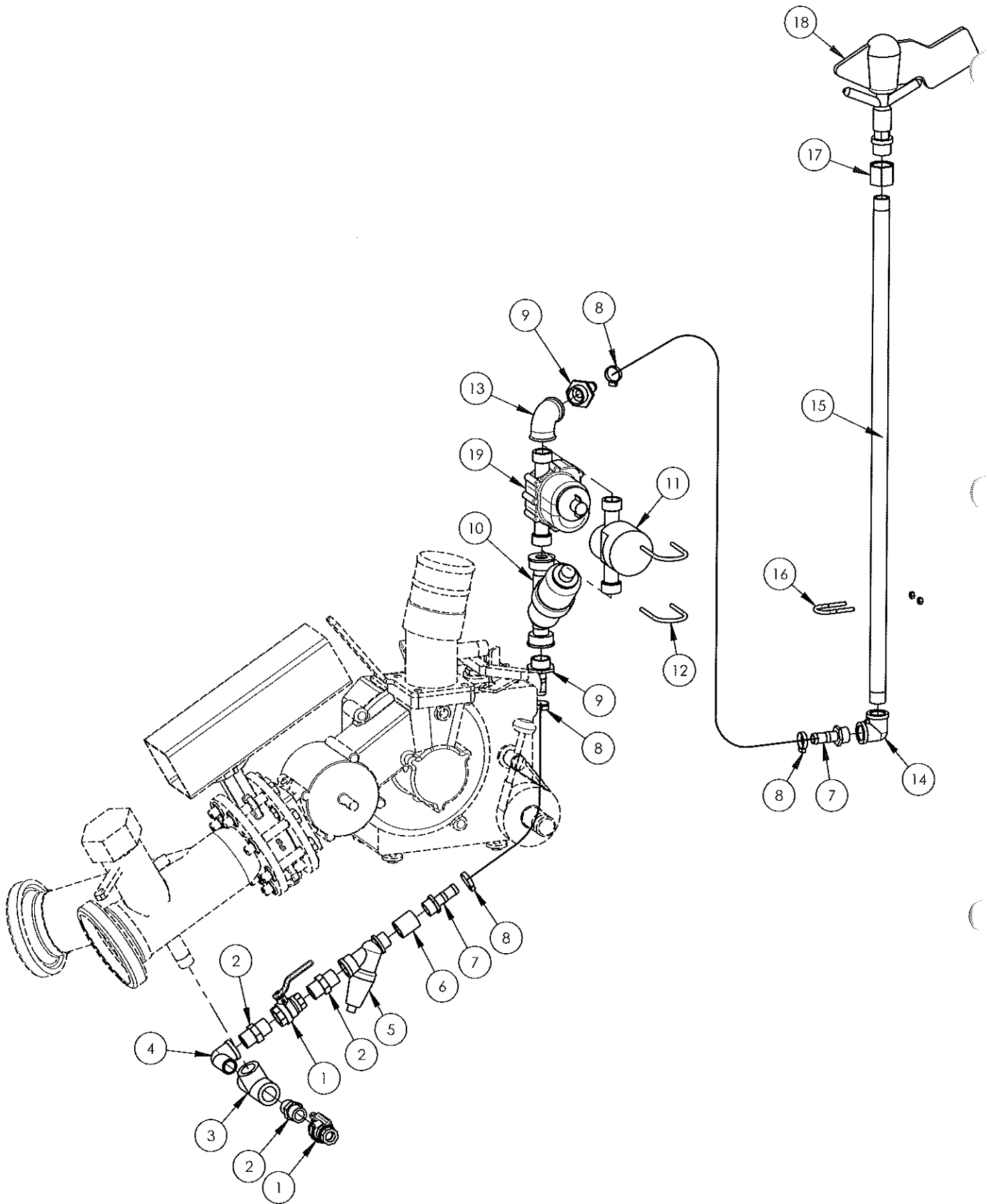
N°	Code	Désignation	Type enrouleur	Qté
1	54TR204100	Palpeur	TR10/TR20/TR25	1
2	10T0TR404131	Bague positionnement	TR10/TR20/TR25	4
3	10DITR404135	Barre latérale	TR10/TR20/TR25	1
4	54TR404140	Curseur de débrayage	TR10/TR20/TR25	1
5	10DITR404155	Ressort	TR10/TR20/TR25	1
6	49TR203270	Equerre de maintien	TR10/TR20/TR25	1
7	10LATR403300	LEVIER DE DECRABOTAGE	TR10/TR20/TR25	1
8	10LATR403350	Support magnet	TR10/TR20/TR25	1
9	54TR203055	Colonne d'entrée d'eau	TR10/TR20/TR25	1
10	0BVBT12035C	Vis BTR M12-35	TR10/TR20/TR25	4
11	07VAB020	Vanne à boisseau 20x27	TR10/TR20/TR25	1
12	0FB13108	Joint Bauer Ø108	TR10/TR20/TR25	3
13	0FB26108	Bouchon Bauer 108	TR10/TR20/TR25	1
14	0BGB05	Goupille bêta Ø5	TR10/TR20/TR25	2
15	0B080116100	Vis à tête hexagonale M16-100	TR10/TR20/TR25	8
16	54TR403100	Bride fileté 2"1/2	TR10/TR20/TR25	2
17	07VAN	Vanne papillon Ø80	TR10/TR20/TR25	1
17A	07CR6VA08014	Vanne papillon seule pour pièce détachée	TR10/TR20/TR25	1
18	0BRPZ16	Rondelle plate Ø 16	TR10/TR20/TR25	8
19	0BEZ16	Ecrou H M16	TR10/TR20/TR25	8
20	07FMG092066	Coude MF 92 66x76	TR10/TR20/TR25	1
21	54TR205000	Double alimentation	TR10/TR20/TR25	1
22	0BET10108	Etrier M10-108	TR10/TR20/TR25	1
23	49TR205030	Support double alimentation	TR10/TR20/TR25	1
24	0BET12100	Etrier Ø12 TC100	TR10/TR20/TR25	1
25	10DITR400150	Filtre à cailloux	TR10/TR20/TR25 option filtre à cailloux	1
26	07RED745767	Réducteur avec turbine	TR10/TR20	1
26	07RED744767	Réducteur avec turbine	TR25	1



EXPERT TR10/TR20/TR25 Dépression électrique

Code informatique : 58TR20DA
Nom du fichier : TR20.3000

TR10/TR20 - Equipement sur enrouleur N° série inférieur à 16HR232 ≈ 04/2016
TR25 - Equipement sur enrouleur N° série inférieur à 16HR235 ≈ 04/2016



EXPERT TR10/TR20/TR25 Compensateur d'irrigation

Code informatique : 80TR20CIV
Nom du fichier : TR20CIT-CIV

TR10/TR20 - Equipement sur enrouleur N° série inférieur à 16HR232 ≈ 04/2016
TR25 - Equipement sur enrouleur N° série inférieur à 16HR235 ≈ 04/2016

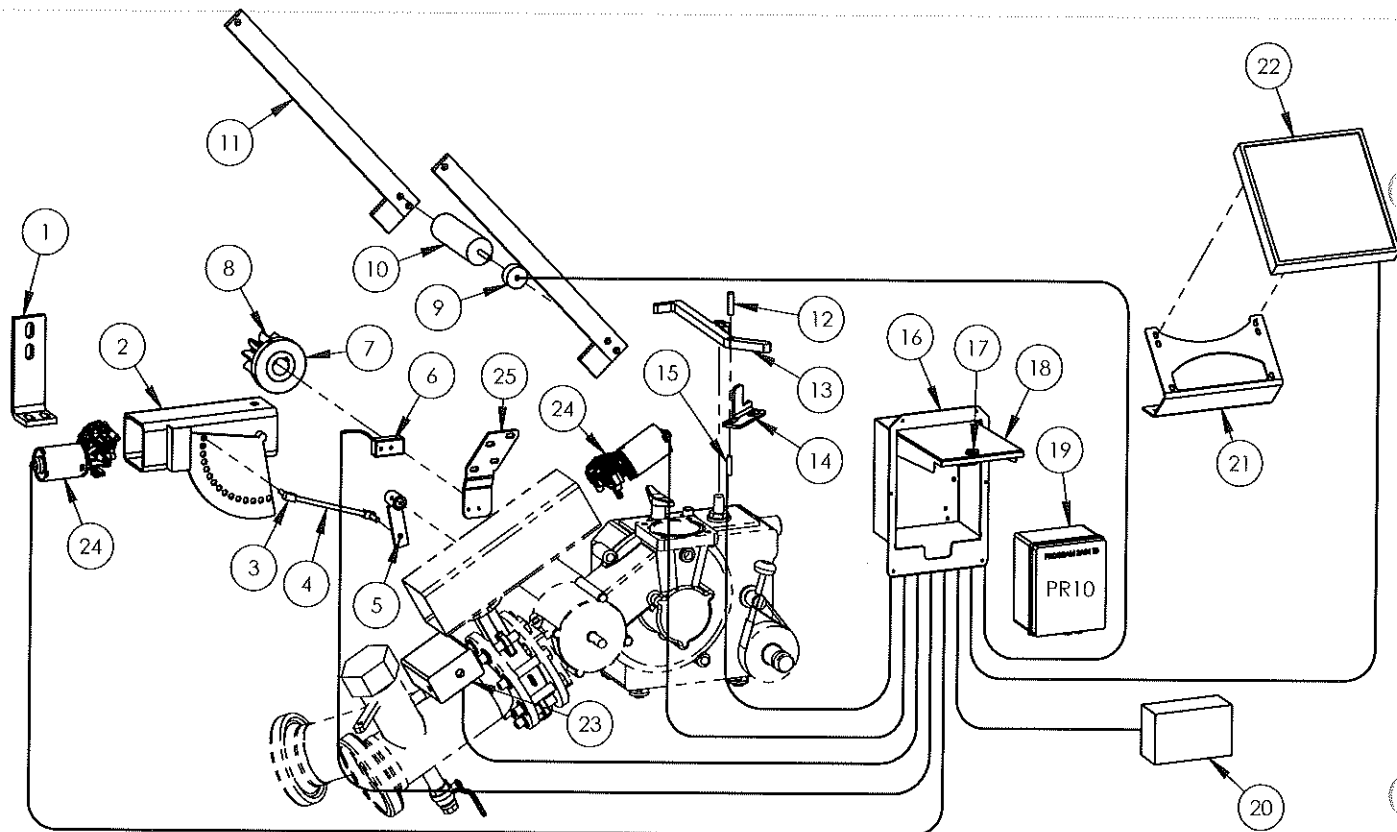
N°	Code	Désignation	Type enrouleur	Qté
1	07VAB020	Vanne à boisseau 20x27	TR10/TR20/TR25	4
2	07FMG280020	Mamelon M280 3/4"	TR10/TR20/TR25	3
3	07FMG130020	Té FFF 130 3/4"	TR10/TR20/TR25	1
4	07FMG092020	Coude 90 mf 3/4	TR10/TR20/TR25	1
5	07REG20	Régulateur BD 3/4" pré réglé	TR10/TR20/TR25	2
6	07FMG270020	Manchon ff 3/4	TR10/TR20/TR25	1
7	07RAC	Raccord cannelé 19 fileté 3/4"	TR10/TR20/TR25	2
8	07COS18	Collier SERFLEX B9 16-27	TR10/TR20/TR25	6
9	07RAMR26	Raccord cannelé M 26x34	TR10/TR20/TR25	2
10	07FIL	Filter à tamis 1" FF	TR10/TR20/TR25	1
11	07VAT	Vanne programmable tempo *** Plus disponible ***	TR10/TR20/TR25	1
12	0BET06	Etrier Ø6 série 586	TR10/TR20/TR25	2
13	07FMG090026	Coude FF 90° 1"	TR10/TR20/TR25	1
14	07FMG090020	Coude ff 90 3/4	TR10/TR20/TR25	3
15	49AS6130	Allonge tempo	TR10/TR20/TR25	1
16	0DVG0629	Etrier filetes N590 6x29	TR10/TR20/TR25	1
17	07FMG24002620	Reduction ff 1"x3/4	TR10/TR20/TR25	1
18	0CSIFUN	Arroseur	TR10/TR20/TR25	1
19	07VAV1106	Vanne volumétrique	TR10/TR20/TR25	1



EXPERT TR10/TR20/TR25 Compensateur d'irrigation

Code informatique : 80TR20CIV
Nom du fichier : TR20CIT-CIV

TR10/TR20 - Equipement sur enrouleur N° série inférieur à 16HR232 ≈ 04/2016
TR25 - Equipement sur enrouleur N° série inférieur à 16HR235 ≈ 04/2016



N°	Code	Désignation	Type enrouleur	Qté
1	49TR203195	Plat de fixation	TR10/TR20/TR25	1
2	07CR6MOT	Moteur DA75 regulation	TR10/TR20/TR25	1
3	0DR108	Rotule "V" T8F8	TR10/TR20/TR25	2
4	0BT10816	Biellette	TR10/TR20/TR25	1
5	54TR403285	Levier de vanne	TR10/TR20/TR25	1
6	07CR6SEN10	Double sensor pour galet	TR10/TR20/TR25 option capteur sur pignon réducteur	1
7	07CR6GAL26	Galet CR6	TR10/TR20/TR25	2
8	08PTR203281	Pignon sortie réducteur Z10 M7 Lg76	TR10/TR20 longueur pignon 76 mm	1
8	08PTR203280	Pignon sortie réducteur Z10 M7 Lg100 (ancien modèle)	TR10/TR20 longueur pignon 100 mm	1
8	08PTR253280	Pignon sortie réducteur Z11 M8.5 Lg76	TR25 longueur pignon 76 mm	1
9	07CR6SEN1	Sensor pour galet	TR10/TR20 option galet sur PET	1
10	07CR6GAL160	Galet CR6	TR10/TR20 option galet sur PET	1
11	54TR204050	Support articulé de galets	TR10/TR20 option galet sur PET	2
12	07CR6MAG	Magnet M10-40	TR10/TR20/TR25	1
13	10LATR403300	LEVIER DE DECRABOTAGE	TR10/TR20/TR25	1
14	10LATR403350	Support magnet	TR10/TR20/TR25	1
15	07CR6SEN2	Sensor pour magnet	TR10/TR20/TR25	1
16	10DITR208629	Support PR10/CR5	TR10/TR20/TR25	1
17	07FEAS	Serrure	TR10/TR20/TR25	1
18	10LATR208640	Capot	TR10/TR20/TR25	1
19	07CONSB1012	Boitier PR10	TR10/TR20/TR25	1
19	07CONSB1012GSM	Boitier PR10 GSM	TR10/TR20/TR25 option GSM	1
20	07BAT10	Batterie CR6	TR10/TR20/TR25	1
21	10LATR630110	Support panneau solaire	TR10/TR20/TR25	1
22	07CS1602081	Capteur solaire 5 W	TR10/TR20/TR25	1
23	07PRE	Presostat	TR10/TR20/TR25 option presostat	1
24	07CR6MO	Moteur Bosch CHP pour pièce détachée	TR10/TR20/TR25	1
25	10LATR203365	Support magnet	TR10	1
25	10LATR203366	Support magnet	TR20/TR25	1

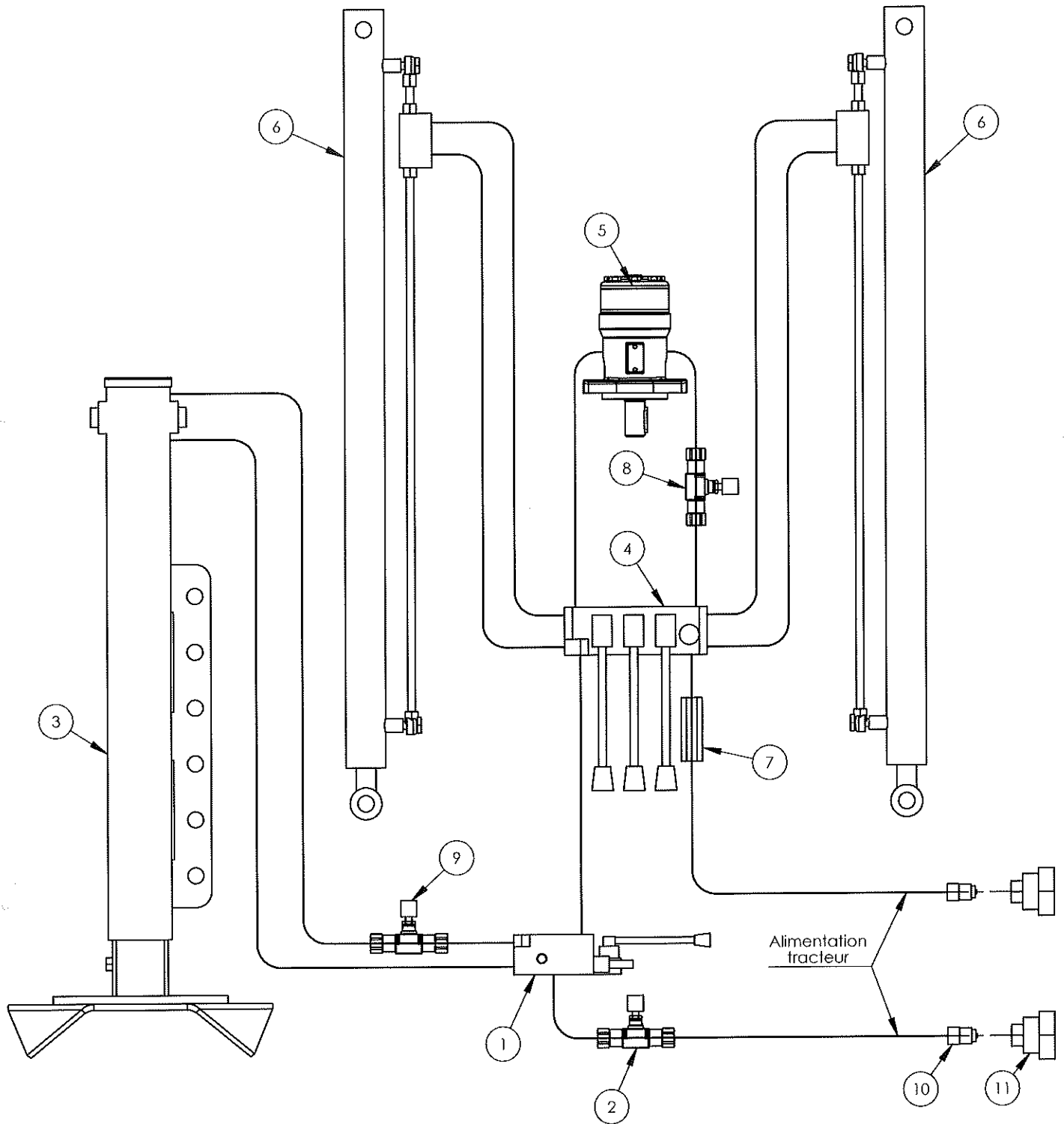


EXPERT TR10/TR20/TR25

Régulation électronique

Code informatique : 80TR20PR10
Nom du fichier : TR20PR10

TR10/TR20 - Equipement sur enrouleur N° série inférieur à 16HR232 ≈ 04/2016
TR25 - Equipement sur enrouleur N° série inférieur à 16HR235 ≈ 04/2016



EXPERT TR10/TR20/TR25

Circuit hydraulique

Code informatique : 80TR20BRH
 Nom du fichier : 80TR20BRH

TR10/TR20 - Equipement sur enrouleur N° série inférieur à 16HR232 ≈ 04/2016
 TR25 - Equipement sur enrouleur N° série inférieur à 16HR235 ≈ 04/2016

N°	Code	Désignation	Type enrouleur	Qté
1	07DIH1T	Distributeur 1 tiroir	TR10/TR20 option béquille hydraulique	1
2	07LIH38B	Limiteur de debit 3/8 bidirectionnel	TR10/TR20	1
3	54TR301250	béquille hydraulique	TR10/TR20 option béquille hydraulique	1
4	07DIH3T	Distributeur 3 tiroirs	TR10/TR20 option rotation hydraulique/bêche hydraulique	1
5	07MH200ST	Moteur rotatif hydraulique	TR10/TR20 option rotation hydraulique	1
6	07VEH2548CP	Vérin 25x40x800 CP	TR10/TR20 option bêche hydraulique	2
7	07CLH38	CLAPET ANTI-RETOUR VUS 3/8	TR10/TR20 option rotation hydraulique/bêche hydraulique	1
8	07LIH38B	Limiteur de debit 3/8 bidirectionnel	TR10/TR20 option rotation hydraulique	1
9	07LIH38B	Limiteur de debit 3/8 bidirectionnel	TR10/TR20 option béquille hydraulique	1
10	07CMC12	Coupleur male à clapet	TR10/TR20 (N°10 ou N°11 suivant le modèle du tracteur)	2
11	07VAL8	Valve à visser ARELCO	TR10/TR20 (N°10 ou N°11 suivant le modèle du tracteur)	2

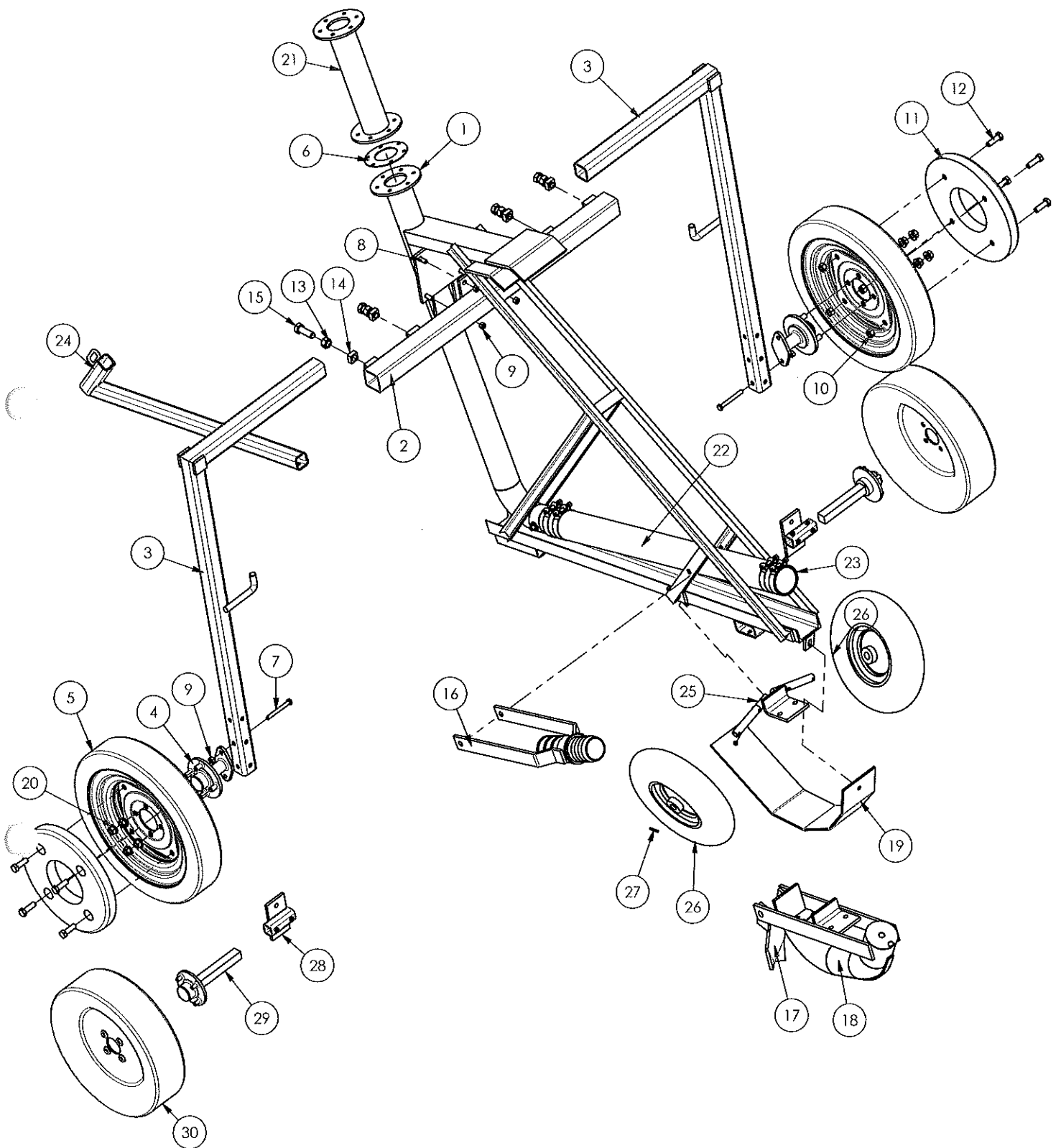
Table de nomenclature flexible hydraulique		
Code	Désignation	Qté
57FX10/6700	Flexible distributeur 3 voies/tracteur	1
57FX10/4650	Flexible distributeur 1 voie/distributeur 3 voies	1
57FX10/3200	Flexible distributeur 3 voies/verin gauche	2
57FX10/1400	Flexible distributeur 3 voies/verin droit	2
57FX10/0900	Flexible distributeur 3 voies/moteur rotation	2
57FX10/2000	Flexible distributeur 1 voie/tracteur	1
57FX10/0600	Flexible distributeur 1 voie/bequille	2



EXPERT TR10/TR20/TR25 Circuit hydraulique

Code informatique : 80TR20BRH
Nom du fichier : 80TR20BRH

TR10/TR20 - Equipement sur enrouleur N° série inférieur à 16HR232 ≈ 04/2016
TR25 - Equipement sur enrouleur N° série inférieur à 16HR235 ≈ 04/2016



EXPERT TR10/TR20/TR25

Chariot standard (relevage auto)

Code informatique : 80TR20CS1
 Nom du fichier : TR20.6001

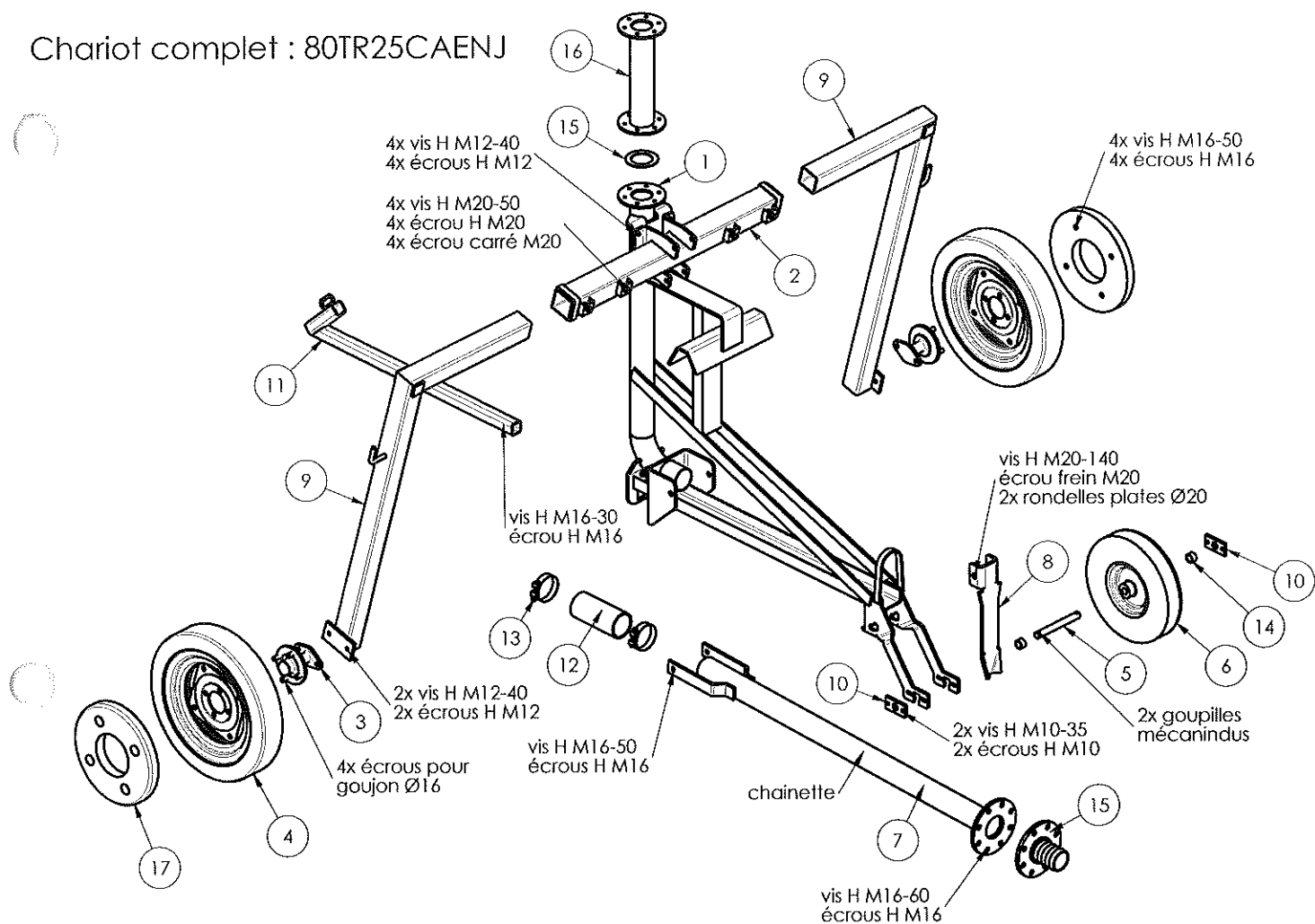
N°	Code	Désignation	Type enrouleur	Qté
1	54TR206005	Perche de Chariot	TR10/TR20/TR25	1
2	54TR206095	Poutre de chariot	TR10/TR20/TR25	1
3	54TR306266	Jambage SAV	TR10/TR20/TR25	2
4	06ES354G	Demi essieu 4 axes	TR10/TR20/TR25	2
5	07RO17514	Roue 165x65 r14 4 axes	TR10/TR20/TR25	2
6	07JOK900	Joint de bride canon	TR10/TR20/TR25	1
7	0B080112100	Vis à tête hexagonale M12-100	TR10/TR20/TR25	2
8	0B080112040	Vis à tête hexagonale M12-40	TR10/TR20/TR25	4
9	0BEZ12	Ecrou H M12	TR10/TR20/TR25	6
10	0BEZ16	Ecrou H M16	TR10/TR20/TR25	8
11	07MA	Masse roue chariot	TR10/TR20/TR25	2
12	0B080116050	Vis à tête hexagonale M16-50	TR10/TR20/TR25	8
13	0BEZ20	Ecrou frein H M20	TR10/TR20/TR25	4
14	0BECAZ20	Ecrou carré M20	TR10/TR20/TR25	4
15	0B080120060	Vis à tête hexagonale M20-60	TR10/TR20/TR25	4
16	54TR106190	LIAISON ARTICULEE PET 75	TR10 PET Ø75	1
16	54TR206195	LIAISON ARTICULEE PET 82	TR10/TR20 PET Ø82	1
16	54TR206200	LIAISON ARTICULEE PET 90	TR10/TR20/TR25 PET Ø90	1
16	54TR206205	LIAISON ARTICULEE PET 100	TR10/TR20/TR25 PET Ø100	1
17	54TR206350	SOC SKI TUBE	TR10/TR20/TR25	1
18	54TR206300	SKI TUBE	TR10/TR20/TR25	1
19	49TR206067	Ski	TR10/TR20/TR25	1
20	0DEC16	Ecrou pour goujon Ø16	TR10/TR20/TR25	8
21	54ALO40NM	Réhausse canon 40 cm	TR10/TR20/TR25 option réhausse	1
22	07TN090	Manchette	TR10/TR20/TR25	1
23	07CO092	Collier	TR10/TR20/TR25	4
24	54TR406075	Barre d'attelage	TR10/TR20/TR25	1
25	54DXL9050	Support roues chariot	TR10/TR20/TR25	1
26	07RO004008	Roue 400x8 avec rlts	TR10/TR20/TR25	2
27	0BGM0640	Goupille mécanindus 6x40 mm	TR10/TR20/TR25	4
28	54TR306270	Ensemble fourreau essieu 30x30 (demi essieu ancien modèle)	TR10/TR20/TR25	2
29	0FENID0003	Demi essieu 4 axes (ancien modèle) ***plus disponible***	TR10/TR20/TR25	2
30		Roue chariot TR20 (ancien modèle) ***plus disponible***	TR10/TR20/TR25	2



Code informatique : 80TRS20CS1
Nom du fichier : TR20.6001

EXPERT TR10/TR20/TR25
Chariot standard (relevage auto)

Chariot complet : 80TR25CAENJ



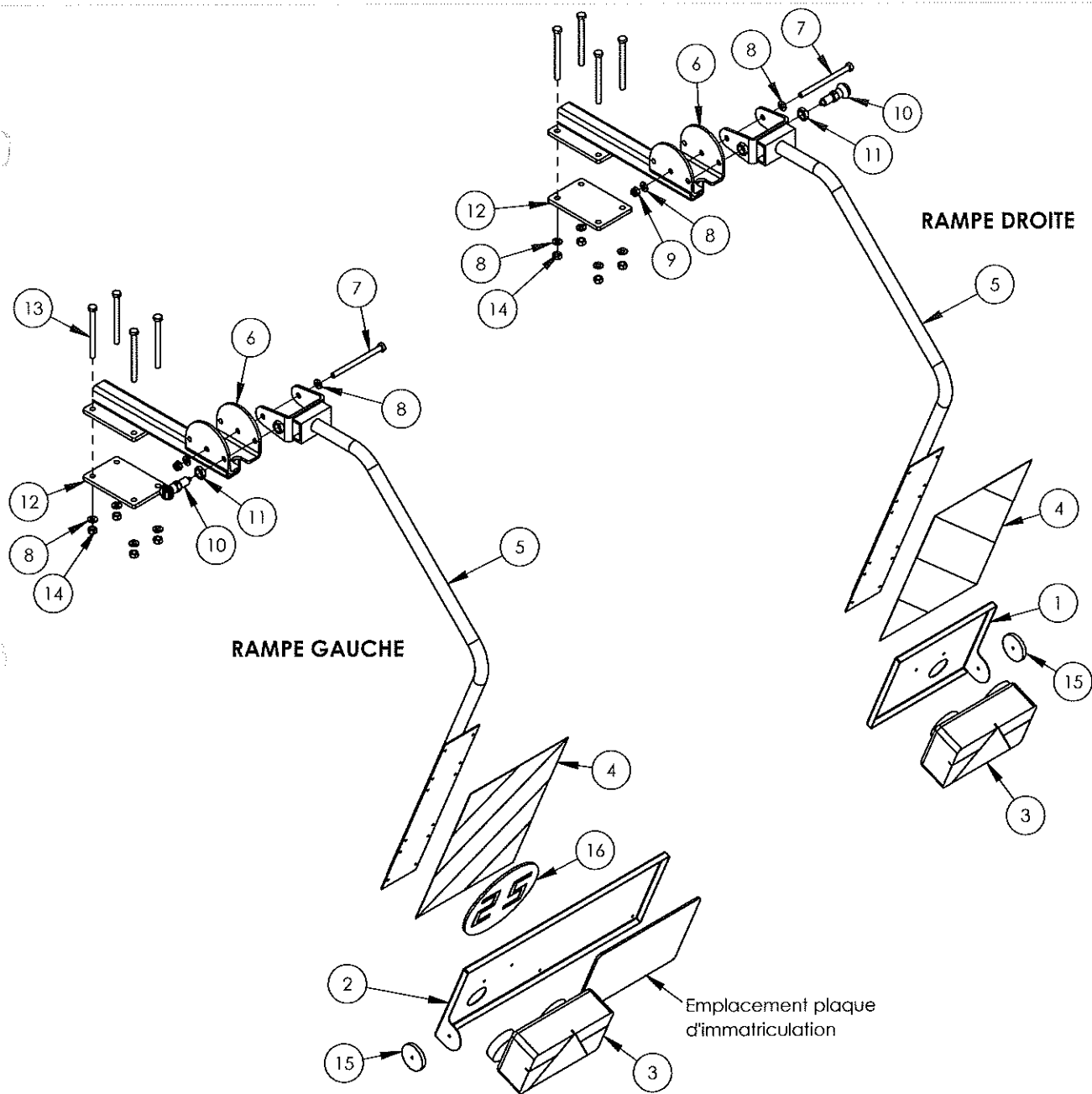
N°	Code	Désignation	Type enrouleur	Qté
1	54TR256007	Perche chariot	TR10/TR20/TR25	1
2	54TR636097	Poutre de jambage	TR10/TR20/TR25	1
3	06ES354G	Demi essieu 4 axes	TR10/TR20/TR25	2
4	07RO17514	Roue 165x65 r14 4 axes	TR10/TR20/TR25	2
5	10TOTR506084	Axe de roue	TR10/TR20/TR25	1
6	07RO04008	Roue 480x8 avec rlls	TR10/TR20/TR25	1
7	54TR256200	Liaison articulée	TR10/TR20/TR25	1
8	10LATR256105	Soc de chariot	TR10/TR20/TR25	1
9	54TR636500	Jambage (□ 80) (Remplace 54TR506120 □ 70 à partir du 01/06/15)	TR10/TR20/TR25	2
10	49TR506310	Plat de fixation	TR10/TR20/TR25	2
11	54TR406075	Barre d'attelage	TR10/TR20/TR25	1
12	07TN090	Manchette	TR10/TR20/TR25	1
13	07CO092	Collier	TR10/TR20/TR25	2
14	49TR506350	Entretoise	TR10/TR20/TR25	2
15	54TR256215	BRIDE CANNELEE PET Ø75	TR10 PET Ø75	1
15	54TR256210	BRIDE CANNELEE PET Ø82	TR10/TR20 PET Ø82	1
15	54TR406200	Bride cannelée PET 090	TR10/TR20/TR25 PET Ø90	1
15	54TR406205	Bride cannelée PET 100	TR10/TR20/TR25 PET Ø100	1
15	07JOK900	Joint bride canon GEB BA202	TR10/TR20/TR25	1
16	54AL040NM	Réhausse canon 40 cm	TR10/TR20/TR25	1
17	07MA	Masse roue chariot	TR10/TR20/TR25	2



Code informatique : 80TR25CAENJ
Nom du fichier : TR25.6000

EXPERT TR10/TR20/TR25

Chariot standard (relevage hydraulique)



N°	Code	Désignation	Type d'enrouleur	Qté gauche	Qté droite
1	10LATR206161	Support kit signalisation droite	TR10/TR20/TR25	-	1
2	10LATR206162	Support kit signalisation gauche	TR10/TR20/TR25	1	-
3	07SIGKITR25	Kit signalisation magnétique	TR10/TR20/TR25		1
4	07SIG1/2PANNEAUXREF	KIT Bande rouge et blanche	TR10/TR20/TR25		1
5	54TR206175	Assemblage pivot partie mobile	TR10/TR20/TR25	1	1
6	54TR206171	Assemblage pivot partie fixe	TR10/TR20/TR25	1	1
7	0B080110140	Vis à tête hexagonale M10-140	TR10/TR20/TR25	1	1
8	0BRPZ10	Rondelle plate Ø 10	TR10/TR20/TR25	6	6
9	0BFZ10	Ecrou frein M10	TR10/TR20/TR25	1	1
10	07GN35124	Bouton d'indexage	TR10/TR20/TR25	1	1
11	0BCZ16	Contre Ecrou M16	TR10/TR20/TR25	1	1
12	10LATR206172	Platine	TR10/TR20/TR25	1	1
13	0B080110140	VIS TETE H 8-8 ZING 10x140	TR10/TR20/TR25	4	4
14	0BEZ10	Ecrou H M10	TR10/TR20/TR25	4	4
15	07SIGCAT	Catadioptre orange	TR10/TR20/TR25	1	1
16	07SIGDISQUE25	Disque 25 km/h	TR10/TR20/TR25	1	-



EXPERT TR10 - TR20 - TR25

Rampes signalétiques

Code informatique : Nom du fichier :
TR25KITSIG

